



# Especificação

Especificações de rótulos KRONES

## Índice

<b>1</b>	<b>Generalidades</b>	<b>4</b>
1.1	Disposições básicas	4
1.2	Fornecimento e armazenamento dos rótulos	5
1.2.1	Indicações de processamento	5
1.2.2	Rótulos pré-cortados	5
1.2.3	Rótulos em rolo	6
1.2.4	Rótulos sleeve	6
1.3	Descolamento de rótulos em garrafas retornáveis	8
1.4	Processo de impressão	8
1.4.1	Flexografia	10
1.4.2	Impressão a baixo-relevo	11
1.4.3	Tintas	13
1.5	Datador	15
<b>2</b>	<b>Rótulos pré-cortados</b>	<b>16</b>
2.1	Tipos de rótulos pré-cortados – Terminologia	16
2.2	Tolerâncias de espessura em rótulos pré-cortados	18
2.3	Orientação das fibras do papel nos rótulos	19
2.4	Rótulos pré-cortados para aplicações com cola fria	20
2.4.1	Contorno dos rótulos	20
2.4.2	Tolerâncias dos rótulos	21
2.4.3	Propriedades do material de rótulos de papel	21
2.4.4	Folha de alumínio para a folheação de gargalos de garrafas (rótulos de estaniol)	23
2.5	Rótulos pré-cortados para aplicações com cola quente (rótulos envolventes)	23
2.5.1	Dimensões dos rótulos e largura de sobreposição	24
2.5.2	Zona de sobreposição em rótulos em bobina	25
2.5.3	Propriedades do material de rótulos de papel	25
2.5.4	Propriedades de rótulos de plástico	26
<b>3</b>	<b>Rótulos em rolo</b>	<b>28</b>
3.1	Geometria dos rótulos	28
3.1.1	Dimensões dos rótulos e largura de sobreposição	28
3.1.2	Tolerâncias dos rótulos	28
3.2	Propriedades físicas dos rótulos em rolo de plástico	29
3.2.1	Coefficiente de fricção com base na norma EN ISO 8295	29
3.2.2	Resistência térmica	30
3.2.3	Carga eletrostática	31
3.2.4	Planicidade	32
3.2.5	Cortes dos cantos dos rótulos	33
3.2.6	Aplicação de tinta e verniz	34
3.2.7	Sentido de enrolamento dos rolos	35

3.3	Filmes de base testados em condições reais	35
3.3.1	Filmes de base	35
3.3.2	Filmes de base retráteis – Roll2Shrink	37
3.3.3	Materiais	38
3.4	Colagem de rótulos contínuos	39
3.5	Marcas do corte dos rótulos em rolo	39
3.5.1	Definição	39
3.5.2	Marcas de corte em rótulos opacos (brancos, opacos ou metalizados)	40
3.5.3	Execução das marcas de corte em „máquinas com sentido de funcionamento orientado para a direita/para a esquerda“	41
3.5.4	Exemplos para marcas de corte legíveis	42
3.5.5	Marca de corte em rótulos transparentes	43
3.5.6	Exemplos para marcas de corte NÃO operacionais	45
3.5.7	Marcas de corte de luminescência	46
3.5.8	Outras indicações sobre as marcas de corte	46
3.6	Rótulos autocolantes	46
3.6.1	Requisitos dos recipientes	46
3.6.2	Concepção das bobinas de rótulos auto-adesivos	48
3.6.3	Forma do rótulo	49
3.6.4	Material de rotulagem	49
<hr/>		
<b>4</b>	<b>Rótulos sleeve</b>	<b>53</b>
4.1	Sleeve elástico	53
4.2	Sleeve retrátil	54
4.3	Marcas do corte em rótulos sleeve	56
4.3.1	Definição	56
4.3.2	Marcas de corte de luminescência	56
4.3.3	Marca de corte em rótulos transparentes	59
4.3.4	Exemplo para marcas de corte NÃO operacionais	60
4.3.5	Outras indicações sobre as marcas de corte	61
4.4	Indicações relativas à impressão de sleeves transparentes e semitransparentes	61
4.5	Núcleo do rolo em rótulos sleeve	61
4.6	Adesividade dos recipientes	61

# 1 Generalidades

## 1.1 Disposições básicas

As dimensões indicadas e as respectivas tolerâncias são requisitos básicos para o dimensionamento das diferentes máquinas. Em caso de divergências desta especificação, é necessário comunicá-lo antecipadamente aos departamentos técnicos em questão.

Os parâmetros em questão são os seguintes:

1. Forma/geometria e estabilidade dimensional
2. Características físicas

A especificação aplica-se aos seguintes tipos de rótulos:

1. Rótulos individuais em papel
2. Rótulos contínuos em plástico ou papel – lisos
3. Rótulos contínuos em plástico - tubulares
4. Rótulos autocolantes

A especificação deve ser considerada como complemento para a clarificação de um projeto para rótulos.

As partes sujeitas a rotulagem só podem ser fabricadas com o material de amostra original. O material de amostra deverá ser disponibilizado pelo cliente. Isto aplica-se especialmente no caso de haver diferentes fornecedores de rótulos (cada fornecedor deve preparar o material de amostra).

O cumprimento dos pontos aqui apresentados não isenta o fabricante de rótulos da obrigação de garantir ao cliente que todos os rótulos podem ser trabalhados nas condições de serviço. Por isso, aconselhamos que, principalmente para efeitos de testes, seja fabricada apenas uma pequena quantidade de rótulos. A produção de rótulos definitiva só pode ser liberada depois de testes bem-sucedidos.

Juntamente com a adjudicação do pedido, deverão ser enviadas à KRONES amostras de rótulos originais e de produtos. Estas amostras de rótulos e produtos são parte integrante do teste final. Caso não se disponibilizem amostras de produtos e rótulos originais, a KRONES não assume qualquer responsabilidade pela funcionalidade da rotuladora.

Esta especificação tem como objetivo disponibilizar informações relativas à natureza dos rótulos para uma rotuladora específica. Nesta especificação são considerados apenas os requisitos da rotuladora relativos à processabilidade e não a compatibilidade da técnica de rotulagem relativamente ao caso especial de aplicação.

Ao seleccionar a técnica de rotulagem é essencial ter atenção ao seguinte: Nem todos os processos de rotulagem se aplicam para um produto específico.

Embora, p. ex. devido à geometria do recipiente, fosse possível aplicar um rótulo envolvente colado com cola quente ou um sleeve retrátil, uma técnica de rotulagem deste tipo não é permitida para aplicações múltiplas, pois um rótulo destes nunca mais poderia ser retirado do recipiente. Os recipientes que dilatam após o processo de rotulagem, podem igualmente causar problemas, dependendo da técnica de rotulagem utilizada. Os rótulos envoltivos são esticados, caso o material utilizado nos rótulos não possa compensar a dilatação. Os rótulos que sejam colados em toda a superfície podem levar à formação de pregas ou a que os rótulos descolem.

Do mesmo modo, um formato inadequado dos recipientes pode empobrecer a qualidade do equipamento ou impossibilitar a rotulagem. A temperatura, a superfície, a geometria, o material, as tolerâncias, a estabilidade do recipiente e a futura utilização do recipiente rotulado podem constituir

fatores de peso. É, assim, necessário ponderar uma pluralidade de fatores no momento de selecionar uma técnica de rotulagem e o processo de rotulagem certo para casos específicos. Neste aspecto, o fabricante de rótulos tem o dever de selecionar material de rotulagem concebido à medida para cada caso de aplicação – no âmbito previsto por esta especificação. Nem todos os rótulos se adequam a um produto!

Todas as indicações contidas nesta especificação foram elaboradas com base no nosso estado de conhecimento atual. Com isto não podemos garantir determinadas características dos produtos ou da respectiva compatibilidade para um fim específico. Sendo assim, recomendamos-lhe que entre em contato com o serviço de assistência ao cliente do fabricante de rótulos.

## 1.2 Fornecimento e armazenamento dos rótulos

### 1.2.1 Indicações de processamento

Depois de ser retirada de armazenamento, a embalagem original só pode ser aberta quando a temperatura ambiente do local de processamento for exatamente igual à temperatura dos rótulos. O período de espera até à conclusão da compensação de temperatura pode levar de algumas horas até dias, consoante o tamanho da unidade de embalagem e a diferença de temperatura.

É recomendável preparar novos rótulos atempadamente!

#### ATENÇÃO

**Não abra, em nenhuma circunstância, embalagens que contenham rótulos frios em ambientes quentes ou embalagens que contenham rótulos quentes em ambientes frios.**

O incumprimento desta regra pode levar à condensação espontânea de água nos rótulos. Em ambos os casos, isto pode ter como consequências o fato de os rótulos se desviarem da sua posição plana, por terem enrolado ou ondulado, bem como as respectivas dificuldades de tratamento dos mesmos.

Em princípio, os rótulos que tiverem sido armazenados há mais tempo devem ser processados em primeiro lugar.

### 1.2.2 Rótulos pré-cortados

Rótulos de papel e de estaniol têm de ser colados em posição plana pelo menos em condições climáticas normais – umidade do ar relativa de 50 % a uma temperatura de 23 °C (cf. cap. Clima normal [► 7]). Os rótulos têm de ser armazenados de maneira a permanecerem planos e, caso já se encontrem dobrados, devem ser novamente alisados mediante uma absorção de água correta. Os rótulos não podem perder água durante o armazenamento. Os rótulos que tenham secado ficam rígidos, adquirem uma resistência à ruptura consideravelmente reduzida e provocam falhas e formação de pregas.

As condições climáticas de armazenagem para os rótulos de estaniol podem divergir das acima descritas. Variam em função da planicidade exigida. Por esta razão, devem empreender-se esforços para que, pelo menos sob condições climáticas normais, os rótulos de estaniol e os formatos contracolados para as folhas de estaniol, se mantenham lisos.

Os rótulos que sejam transferidos para o depósito de garrafas úmido, abandonando o clima normal do armazém, já não causam quaisquer problemas. Exceções para o acima apresentado só se conhecem em países com um clima em média muito seco ao longo do ano.

**ATENÇÃO**

Os rótulos pré-cortados devem ser fornecidos, de preferência, em pacotes com 1000 – 1500 rótulos por unidade de empacotamento. Em pacotes com mais de 1500 rótulos, a posição da película adesiva tem de ser comunicada à KRONES antes do dimensionamento da caixa de rótulos. Antes de inserir as pilhas de rótulos nas caixas de rótulos, estas pilhas devem ser folheadas para separar os rótulos.

### 1.2.3 Rótulos em rolo

Os rótulos em rolo têm de ser embalados com cuidado numa base completamente plana – preferencialmente em paletes - para fornecimento. Os rolos têm de ser armazenados com a face frontal para baixo, de modo a evitar deformações.

Caso se empilhem vários rolos, o rolo que ficar em cima não pode possuir um diâmetro superior ao do rolo que está por baixo. É recomendável separar as diferentes camadas mediante papel antideslizante. A embalagem não deve apresentar danificações e deve proporcionar uma proteção fiável dos rolos contra influências climatéricas – em especial contra flutuações da umidade do ar. Para este efeito, acondicionam-se os rolos normalmente em filme retrátil ou estirável.

Os rolos têm de ser armazenados na embalagem original. O armazém deve ser um local fresco e seco (valores de referência cf. cap. Clima normal [▶ 7]). Nas proximidades imediatas do magazine de paletes não devem existir quaisquer fontes de calor (p. ex. unidades de aquecimento, radiação solar direta). No caso de rótulos sensíveis ao calor, o fabricante dos rótulos deve evitar incidências de calor durante o transporte até à fábrica de enchimento.

Os rolos não podem ser empilhados nos paletes a uma altura acima do que é devido (cf. cap. Embalamento de rótulos em rolo [▶ 8]) e os paletes não devem ser colocados uns diretamente em cima dos outros. O calor e a tensão de compressão podem causar deformações na face frontal, sendo assim a evitar (cf. cap. Armazenamento de rótulos contínuos [▶ 7]).

### 1.2.4 Rótulos sleeve

Os rótulos sleeve têm de ser embalados com cuidado numa base completamente plana – preferencialmente em paletes - para fornecimento. Os rolos têm de ser armazenados com a face frontal para baixo, de modo a evitar deformações.

Caso se empilhem vários rolos, o rolo que ficar em cima não pode possuir um diâmetro superior ao do rolo que está por baixo. É recomendável separar as diferentes camadas mediante papel antideslizante. A embalagem não deve apresentar danificações e deve proporcionar uma proteção fiável dos rolos contra influências climatéricas – em especial contra flutuações da umidade do ar. Para este efeito, acondicionam-se os rolos normalmente em filme retrátil ou estirável.

Os rolos têm de ser armazenados na embalagem original. O armazém deve ser um local fresco e seco (valores de referência cf. cap. Clima normal [▶ 7]). Nas proximidades imediatas do magazine de paletes não devem existir quaisquer fontes de calor (p. ex. unidades de aquecimento, radiação solar direta). No caso de rótulos sensíveis ao calor (p. ex. rótulos em OPS), o fabricante dos rótulos deve evitar incidências de calor durante o transporte até à fábrica de enchimento. A durabilidade de rótulos em PET e PVC é, no máximo, de seis meses, enquanto que os rótulos em OPS conservam-se, no máximo, durante três meses.

Os rolos não podem ser empilhados nos paletes a uma altura acima do que é devido (cf. cap. Embalamento de rótulos em rolo [▶ 8]) e os paletes não devem ser colocados uns diretamente em cima dos outros. O calor e a tensão de compressão podem causar deformações na face frontal, sendo assim a evitar (cf. cap. Armazenamento de rótulos contínuos [▶ 7])

### Armazenamento de rótulos contínuos

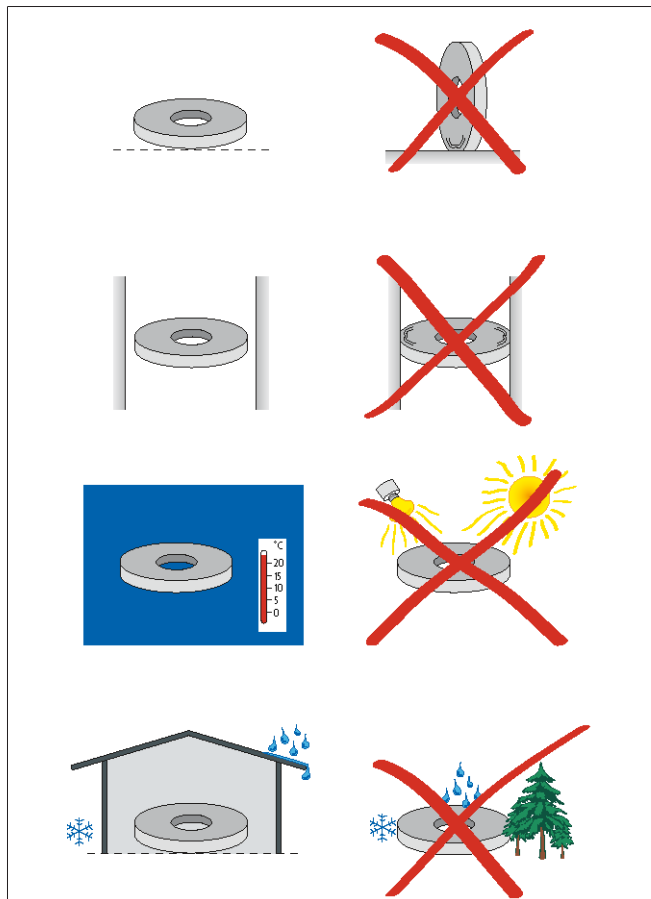


Fig. 1: Armazenamento de rótulos contínuos

\* As figuras referem-se à norma DIN 50014 (edição 1985-07)

### Clima normal

Temperatura atmosférica	23 °C ± 2 °C
Umidade relativa do ar	50 % ± 6 %
Temperatura de condensação	12 °C
Pressão de ar	860 hpa a 1.060 hpa

## Embalamento de rótulos em rolo

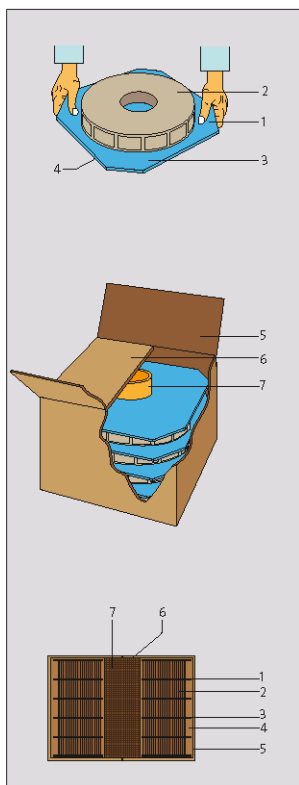


Fig. 2: Embalamento de rótulos em rolo

1. Suporte para recolher da embalagem e colocar os rolos na rotuladora
2. Possibilidade de enrolar o rolo suavemente
3. Evitar efeitos telescópicos na bobina de rótulos
4. Evitar desgastar os rótulos, enrolando o rolo exteriormente
5. Proteção contra umidade e poeira conferida pela cobertura em PE na superfície interior da caixa; distribuição da pressão durante a armazenagem de paletes
6. Estabilidade elevada dos mancais na embalagem graças à unidade redutora e aos esforços para que as portinholas da caixa toquem nas bordas dos rótulos
7. Posição segura de qualquer rolo relativamente a vibrações causadas pelo transporte

### 1.3 Descolamento de rótulos em garrafas retornáveis

É necessário assegurar que é possível voltar a descolar os rótulos pré-cortados, que são aplicados em garrafas retornáveis. A soda cáustica terá de conseguir penetrar no papel. Por este motivo, o papel metalizado tem de ser estampado em toda a garrafa.

Os rótulos não se devem desfazer nem descolar durante o processo de limpeza. Pelo contrário, têm de poder ser retirados inteiros da lavadora de garrafas. Durante a limpeza, as tintas impressas no rótulo devem desaparecer o menos possível.

A penetração da soda cáustica deverá levar máx. 120 segundos em papel branco e máx. 180 segundos em papel metalizado.

### 1.4 Processo de impressão

Os processos de impressão subdividem-se em três grupos principais: Processos de impressão diretos, indiretos (convencional), bem como Non-Impact (NIP).



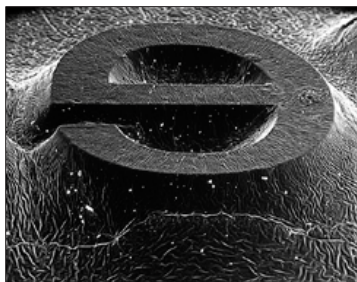


Fig. 3: Captura microscópica de uma chapa de alta pressão

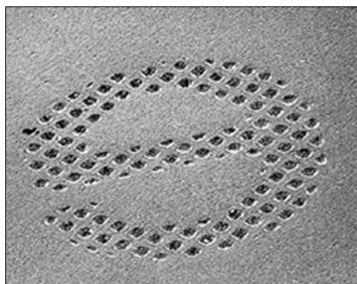


Fig. 4: Captura microscópica de uma chapa de impressão a baixo-relevo

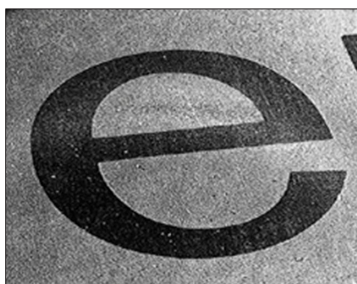


Fig. 5: Captura microscópica de chapa de impressão offset (impressão offset)



Fig. 6: Captura microscópica em serigrafia

Os processos de impressão convencionais estão ligados a uma chapa de impressão. Os processos diretos são concebidos de forma a que a chapa de impressão utilizada transfira as respetivas informações de impressão diretamente ao material a imprimir. Nos processos ditos indiretos, a tinta da chapa de impressão é primeiro transferida para um cilindro de transferência intercalado e daí para o substrato.

Por outro lado, os processos de impressão NIP não utilizam chapas de impressão do modelo mais comum. Isto é, no modelo mais comum a informação impressa é fixada na chapa de impressão usada em questão, não podendo ser alterada durante o processo de impressão. Em contrapartida, nos processos NIP a informação de impressão é gerada do zero de cada vez que o cilindro desenrola. Assim, é possível ter um nível máximo de flexibilidade, como é necessário para, p. ex., rótulos personalizados.

Os processos de impressão Non-Impact mais conhecidos são a eletrofotografia e a impressão a jato de tinta. Na eletrofotografia, partículas do toner de impressão são fixadas no substrato através de cargas eletrostáticas, enquanto que no processo a jato de tinta, as tintas líquidas são aplicadas mediante um sistema de bicos. Os processos NIP são ainda designados como Direct Digital Printing (DDP) ou Computer to Print (Ct-PRINT).

Os sistemas a jato de tinta, com as suas impressoras universais, processam vários materiais flexíveis, bem como materiais sensíveis ao calor e à pressão. O sistema é utilizado para a impressão de tiragens pequenas e médias, que tenham de ser produzidas a curto prazo e a baixos custos. No setor de rotulagem, estes processos são utilizados em exclusivo para jogos de apostas ou, principalmente, para trabalhos personalizados.

Nos processos de impressão „convencionais“, a produção de uma imagem impressa pode ainda subdividir-se em quatro grupos principais (alta pressão, impressão a baixo-relevo, impressão offset e serigrafia). Esta divisão baseia-se na metodologia de impressão da imagem impressa – ou seja, como é que a imagem é concebida e como se realiza a transferência de tinta.

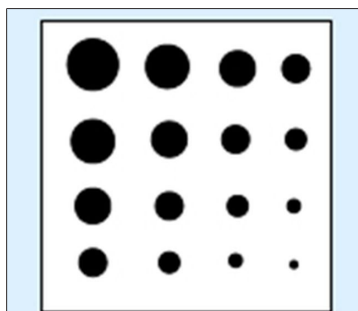


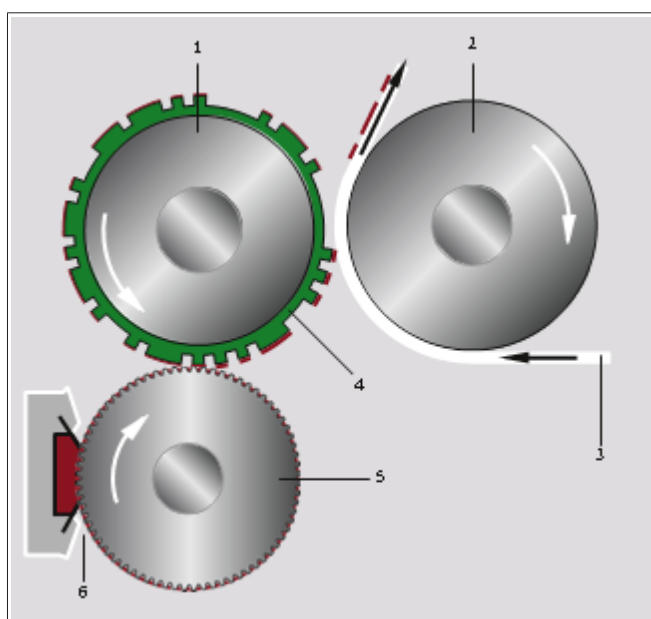
Fig. 7: Princípio da reticulagem

Em princípio, em todos os processos de impressão utilizados ao nível industrial, deve preparar-se uma informação de impressão de maneira a que uma imagem seja fragmentada nas suas „Cores individuais“. Isto significa que, através deste processo, é possível conseguir uma imagem com realismo fotográfico através apenas de quatro cores. Neste caso, utilizam-se as cores Cyan (azul), Magenta (vermelho), Yellow (amarelo) e Schwarz (preto). Para que isto seja possível, a imagem original tem de ser dividida consoante as respectivas cores e cada camada daí resultante deve ser „reticulada“. Reticular significa que uma imagem é dividida em pontos individuais de retícula definidos (cf. Fig. 7: Princípio da reticulagem [▶ 10]). Ao observar uma imagem impressa de perto, é possível reconhecer cada „retícula“ da respectiva cor, dependendo da resolução. Através da impressão combinada de cada separação de cores, o olho humano tem a ilusão de ver uma imagem „verdadeira“, pois a capacidade de resolução do olho não é suficiente a partir de uma certa distância, criando-se, assim, uma „imagem.“

### 1.4.1 Flexografia

A característica principal da flexografia é a utilização de uma chapa de impressão flexível e suave, que dá prioridade aos elementos a imprimir comparativamente aos elementos que não são para imprimir. Uma impressora flexográfica é constituída pelo rolo dosador, pelo cilindro da chapa com uma chapa suave (matriz), pelo cilindro de contrapressão e pela unidade de tinta com sistema de lâminas raspadoras (cf. Fig. 8: Princípio da alta pressão [▶ 10]).

No rolo dosador há pequenas células de tinta com um definido volume de alimentação gravado, as quais recolhem a tinta de impressão a partir de um recipiente para esse efeito. A tinta em excesso é raspada com uma lâmina raspadora. Rolando e comprimindo, a tinta é transferida do rolo dosador para os elementos mais elevados na chapa de impressão (cf. Fig. 9: Captura microscópica de retículas em uma chapa de flexografia [▶ 11], Fig. 10: Halo - Característica distintiva da flexografia [▶ 11]). A chapa de impressão transfere a tinta para o substrato de forma segura através dos cilindros rígidos de (contra)pressão.



1. Cilindro da chapa
2. Cilindro de pressão (duro)
3. Substrato
4. Chapa de impressão (macia)
5. Rolo dosador
6. Unidade de tinta com lâminas raspadoras e rolo dosador

Fig. 8: Princípio da alta pressão

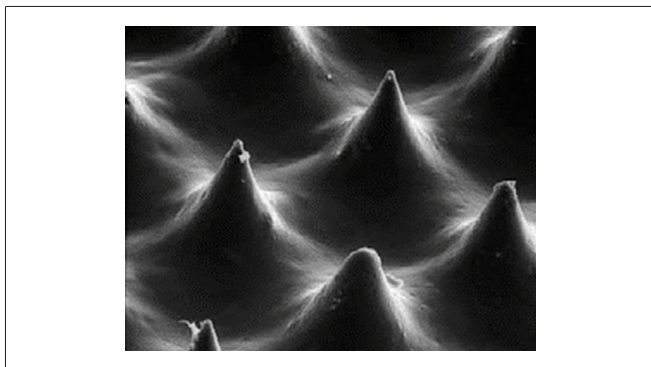


Fig. 9: Captura microscópica de retículas em uma chapa de flexografia

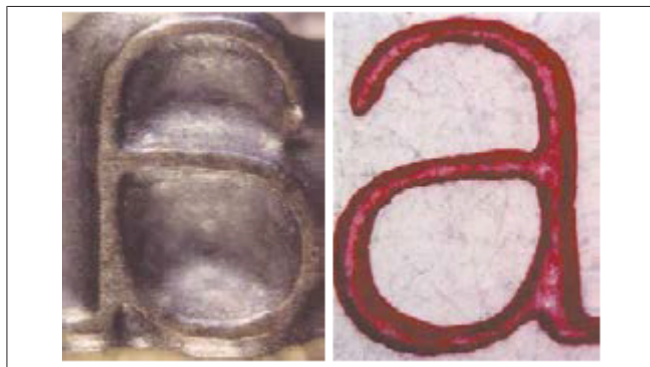


Fig. 10: Halo - Característica distintiva da flexografia

### 1.4.2 Impressão a baixo-relevo

A rotogravura e a tampografia estão entre os processos de impressão a baixo-relevo mais importantes em termos comerciais.

Na rotogravura as imagens a imprimir são processadas na chapa mediante estampagem ou gravura, adquirindo uma maior profundidade do que os elementos que não são impressos. As células de tinta podem ser aplicadas de forma variável em superfície ou profundidade (cf. Fig. 12: Células de tinta gravadas de forma eletromecânica (profundidade máxima de gravação) [▶ 12]), de modo que possam absorver várias quantidades de tinta. A camada de tinta, de diferentes espessuras, criada no substrato através deste processo, corresponde às escalas da qualidade da cor do modelo original.

A chapa de impressão é tingida, sendo mergulhada diretamente no depósito de tinta. A tinta em excesso é raspada com a ajuda de uma lâmina raspadora. Uma pressão de compressão mais elevada e as forças de adesão entre o substrato e a tinta realizam a transferência de tinta desde as reentrâncias para o material de imprimir (cf. Fig. 11: Princípio da impressão de baixo-relevo [▶ 12]).

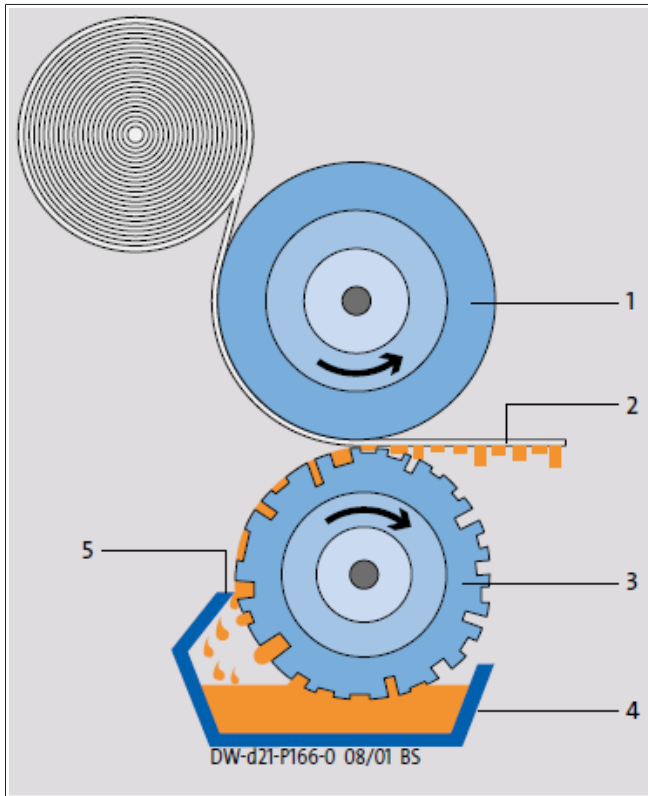


Fig. 11: Princípio da impressão de baixo-relevo

Na rotogravura as imagens a imprimir são processadas na chapa mediante estampagem ou gravura, adquirindo uma maior profundidade do que os elementos que não são impressos. As células de tinta podem ser aplicadas de forma variável em superfície ou profundidade (cf. Fig. 12: Células de tinta gravadas de forma eletromecânica (profundidade máxima de gravação) [► 12]), de modo que possam absorver várias quantidades de tinta. A camada de tinta, de diferentes espessuras, criada no substrato através deste processo, corresponde às escalas da qualidade da cor do modelo original.

A chapa de impressão é tingida, sendo mergulhada diretamente no depósito de tinta. A tinta em excesso é raspada com a ajuda de uma lâmina raspadora. Uma pressão de compressão mais elevada e as forças de adesão entre o substrato e a tinta realizam a transferência de tinta desde as reentrâncias para o material de imprimir (cf. Fig. 11: Princípio da impressão de baixo-relevo [► 12]).

1. Cilindro de contrapressão
2. Papel impresso
3. Cilindro de pressão
4. Depósito de tinta
5. Lâmina raspadora

Com a impressão de baixo-relevo é obtida a melhor qualidade de imagem. Devido aos elevados custos de produção das chapas de impressão, a rotogravura é aplicada somente na impressão de altas tiragens, onde os custos são mais reduzidos.

Entre as características típicas da impressão de baixo-relevo contam-se uma excelente reprodução das cores e caracteres ou figuras com margens recortadas (cf. Fig. 13: "Dente de serra" [► 13]).

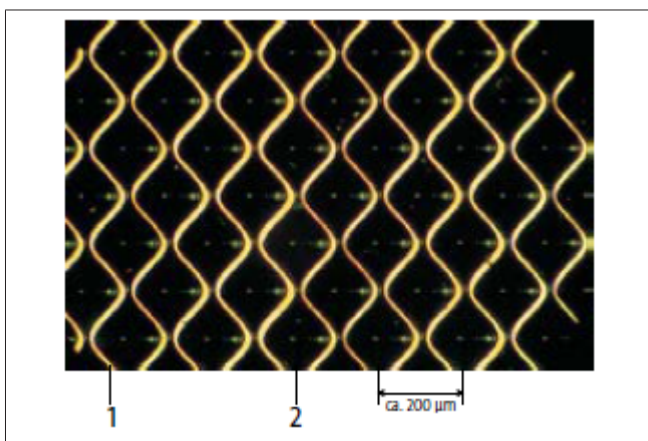


Fig. 12: Células de tinta gravadas de forma eletromecânica (profundidade máxima de gravação)

1. Nervura
2. Células de tinta
3. Aprox. 200 µm

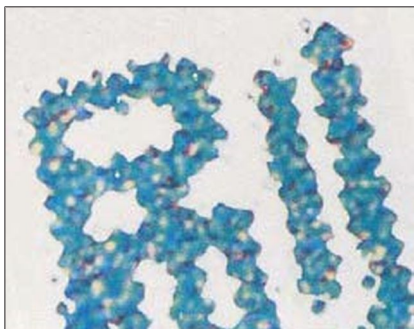


Fig. 13: "Dente de serra"

### 1.4.3 Tintas

Os processos de impressão atuais utilizam vários sistemas de tintas baseados em vários tipos de secagem. Dependendo da composição da tinta, a secagem pode ser efetuada por reação química (oxidação, polimerização), processos físicos (penetração, evaporação) ou pela combinação dos dois. Os processos de secagem, em parte complexos, comportam várias vantagens e desvantagens, as quais não poderão ser descritas em detalhe nesta especificação. Por exemplo, o processo de polimerização é mencionado quando se fala na secagem por UV (secagem da tinta e utilização de luz UV), em que a resistência química é muito elevada relativamente a vários produtos de enchimento, tanto ácidos como alcalinos, e relativamente à abrasão seca. Contudo, as tintas UV aderem sempre a superfícies de material não absorvente. Para que, ainda assim, se alcance um bom poder adesivo, o operador da impressora tem de ser especialmente cuidadoso ao ajustar as tintas e o substrato.

De modo a desenvolver o material impresso desejado pelo cliente é essencial que a tipografia disponha do conhecimento e da experiência necessários para aplicar os processos de impressão e os sistemas de tintas adequados para os requisitos específicos.

### Influência das tintas

O tratamento das superfícies de materiais impressos destina-se a cumprir diferentes objetivos, como, p. ex. a aplicação de uma camada protetora (contra umidade, graxa), a proteção da superfície contra esforços mecânicos (riscos, abrasão) ou também uma melhoria do tratamento complementar em impressoras e embaladoras relativamente ao coeficiente de fricção e à estabilidade à luz.

O enobrecimento de superfícies é de extrema importância para alcançar determinados efeitos óticos e táteis. No âmbito dos rótulos, os processos de enobrecimento, como a impressão ou a pintura, permitem a aplicação de um ou vários processos de impressão combinados, tal como a estampagem de grandes estruturas de superfícies, como hologramas.

### Espessura da camada

A aplicação da tinta varia bastante em função do processo de impressão selecionado. Na serigrafia, é possível aplicar vernizes e tintas, por exemplo, normalmente entre 20 e 100 µm, em camadas tão espessas que as estruturas em que foram aplicados são perceptíveis ao toque, conferindo-lhes características táteis semelhantes às de um desenho estampado (p. ex. caracteres em Braille). Nos outros processos de impressão, a espessura das camadas varia entre 0,5 e 2 µm. Ter em atenção às possíveis consequências, tais como:

- uma espessura de camada parcialmente elevada pode levar ao „espessamento“ nas pilhas ou nas bobinas (cf. capítulo 2.2: Tolerâncias de espessura em rótulos pré-cortados [► 18]).
- Em substratos finos e camadas de tintas muito espessas, a camada de tinta pode afetar a rigidez do rótulo por meio dos respectivos esforços de reposição (cf. cap. Espessura da camada [► 13])

## Pigmentos abrasivos

Devido à sua elevada opacidade e à grande capacidade de aclaramento, o dióxido de titânio é o pigmento branco mais importante a ser utilizado. Pode ser misturado em tintas e ser usado como tinta branca de base. Tanto a dureza própria deste pigmento, bem como as dimensões e forma das suas partículas, demonstram características abrasivas (remoção) reais e alteram, entre outros, a resistência frente a objetos cortantes.

## Estabilidade à luz

A estabilidade à luz de uma tinta é avaliada, p. ex., por meio da escala dos azuis (WS). Segundo a norma DIN, a estabilidade à luz é a tolerância que uma amostra de impressão standard apresenta contra o efeito de luz, sem que as condições climáticas tenham influência direta. A estabilidade à luz é definida através do pigmento utilizado, da sua concentração na tinta, da espessura da camada de tinta e no caso de misturas de cores através da cor com a estabilidade à luz mais reduzida, bem como o tipo, a duração e a intensidade da luz e do substrato. A escala de azuis (originalmente proveniente dos têxteis) tem oito níveis desde o nível "deficiente" ao nível "ótimo". As reações de decomposição dos pigmentos corantes processam-se com uma descoloração mais ou menos forte. Na maior parte dos casos, isto afeta mais as cores Magenta e Amarelo do que as cores Cyan e Preto. Na impressão de embalagens utilizam-se maioritariamente cores dos níveis 5 – 6 da escala de azuis, o que corresponde a uma classificação „bom“ a „muito bom“.

## Resistência a ácidos alcalinos

Os rótulos de papel de garrafas retornáveis são novamente lavados com ácidos alcalinos quentes em equipamentos de limpeza de garrafas. Durante a lavagem, os rótulos deverão poder ser retirados inteiros sem tingir o ácido. Os critérios de avaliação contidos na norma DIN 16524-7 para a resistência a ácidos alcalinos de rótulos, tais como a aderência das tintas e um papel de impressão resistente à desfibração, têm de ser assegurados aquando da seleção do papel e das tintas adequados (cf. capítulo 1.3: Descolamento de rótulos em garrafas retornáveis [► 8]).

## Resistência relativamente a produtos de enchimento, temperatura e abrasão

A tinta de impressão deve ser absorvida pelo substrato de maneira a adquirir a mesma aderência sob esforço. Na maior parte das vezes, a resistência física é exigida a par da resistência química. Os requisitos da resistência química podem variar em função do produto de enchimento. Consoante o objetivo de aplicação, deve verificar-se resistência a solventes, graxa, ácidos (p. ex. sucos de fruta, vinagre), e a bases (p. ex. produtos de limpeza) etc. No caso de produtos de enchimento problemáticos, recomenda-se a realização de testes ao armazenamento (com condições climáticas simuladas durante mais tempo), testes estes que devem ser efetuados antecipadamente com material impresso original.

## Propriedades de aderência e coeficiente de fricção de deslize

Em muitos casos de aplicação exigem-se determinados valores de aderência e fricção de deslize para a processabilidade mecânica dos rótulos.

Visto que, em regra, as tintas ou os vernizes cobrem uma grande parte da superfície de um rótulo, uma resistência à fricção de deslize da fórmula da tinta ou do verniz corretamente definida é um critério essencial para uma boa processabilidade.

Em casos concretos, é recomendável aplicar outra camada de verniz em toda a superfície de um rótulo que foi impresso apenas parcialmente. Assim assegura-se uma resistência constante à fricção de deslize em toda a superfície do rótulo.

## 1.5 Datador

Regra geral, para a datação de rótulos aplica-se

- uma datação estampada a quente disponível em quase todas as cores e
- a possibilidade de uma datação a laser ou a jato de tinta.

Poderá encontrar mais indicações sobre a datação de rótulos na especificação sobre a datação da KRONES. Deve ser solicitada à KRONES uma proposta de desenho de datação separada.



Fig. 14: Datação estampada a quente



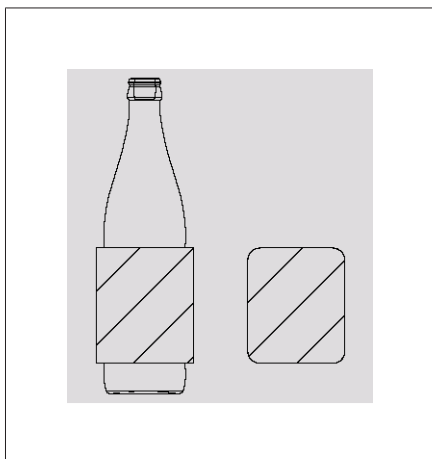
Fig. 15: Datação a laser



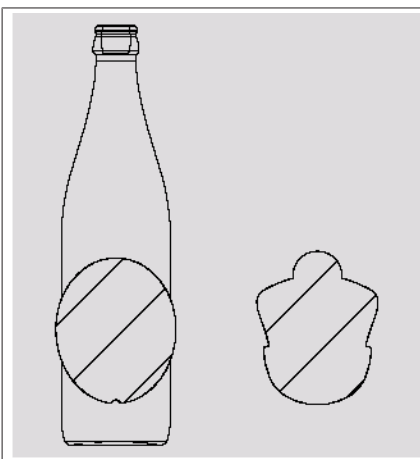
Fig. 16: Datação a jato de tinta

## 2 Rótulos pré-cortados

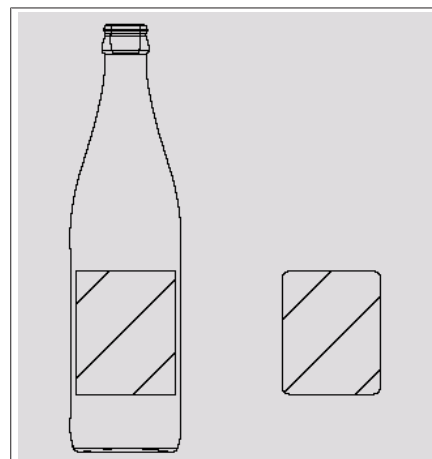
### 2.1 Tipos de rótulos pré-cortados – Terminologia



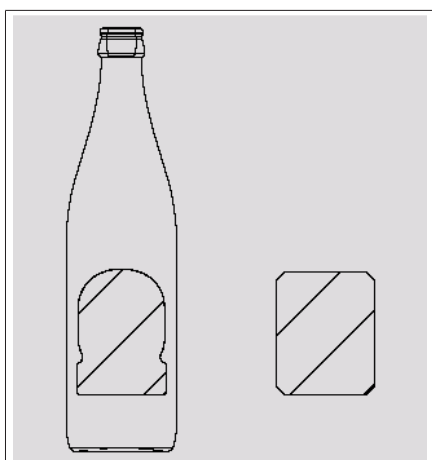
*Fig. 17:* Rótulo de corpo: retangular ou retangular com cantos arredondados; na parte frontal do recipiente



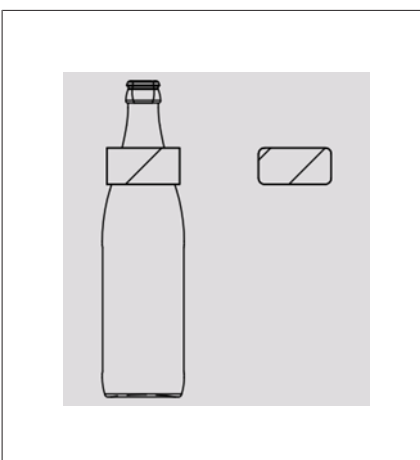
*Fig. 18:* Rótulo de corpo em várias formas: forma à escolha; na parte frontal do recipiente



*Fig. 19:* Contra-rótulo: retangular ou retangular com cantos arredondados



*Fig. 20:* Contra-rótulo com forma especial: forma à escolha; na parte traseira do recipiente



*Fig. 21:* Rótulo do ombro: retangular ou retangular com cantos arredondados; na parte dos ombros do recipiente



*Fig. 22:* Rótulos de ombro em várias formas: forma à escolha; na parte dos ombros do recipiente



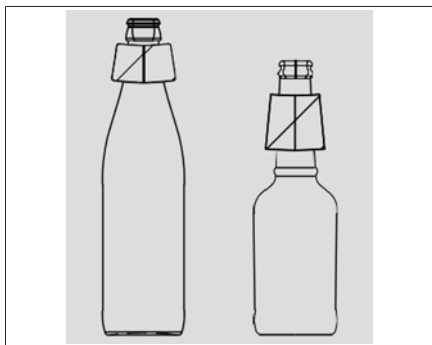


Fig. 23: Rótulo do gargalo:  
na zona do gargalo do recipiente

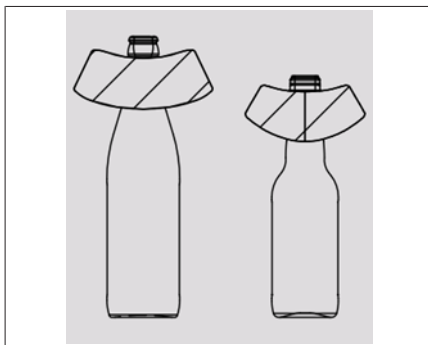


Fig. 24: Rótulo de colarinho  
envolvente:  
sobreposto na zona do gargalo

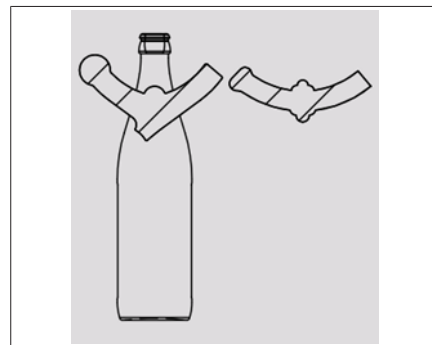


Fig. 25: Fita de colarinho:  
sobreposto na zona do gargalo

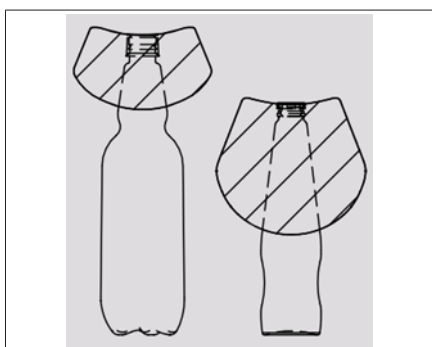


Fig. 26: Rótulo envolvente para o  
corpo:  
envolve o gargalo e a tampa;  
sobreposto na zona do gargalo



Fig. 27: Rótulo para fecho de estribo:  
envolve o fecho em forma de estribo

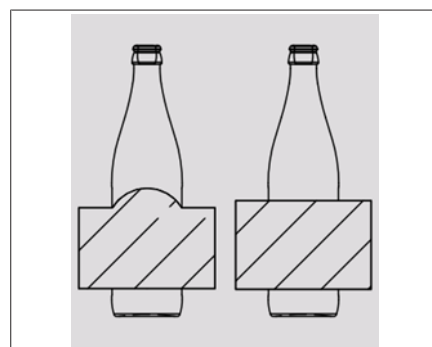


Fig. 28: Rótulo envolvente/com forma  
especial:  
com uma fenda na traseira do  
recipiente

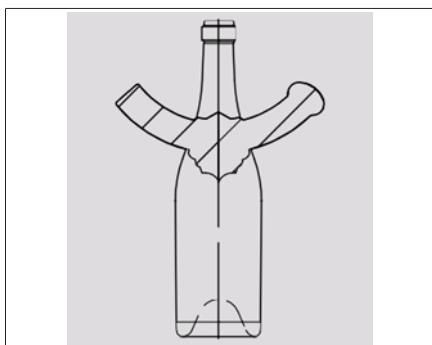


Fig. 29: Faixa para garrafa de  
espumante:  
sobretudo em garrafas de  
espumante; sobreposta na zona do  
gargalo/ombros

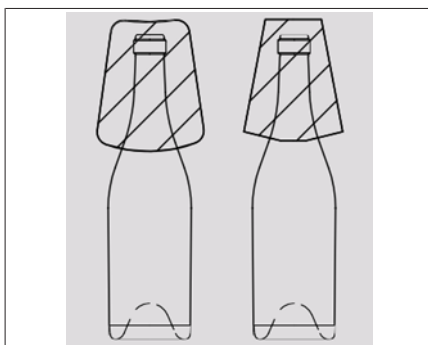


Fig. 30: Estaniol para garrafas de  
espumante:  
sobretudo em garrafas de  
espumante; envolve a tampa;  
sobreposta na zona do gargalo

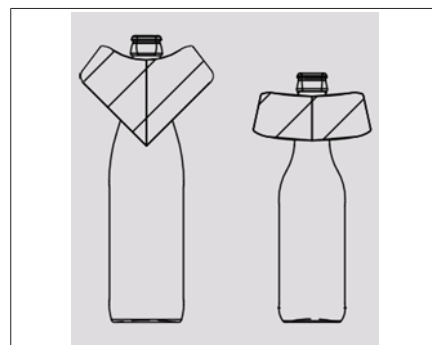


Fig. 31: Estaniol envolvente para o  
gargalo:  
por baixo do bocal; sobreposta na  
zona do gargalo

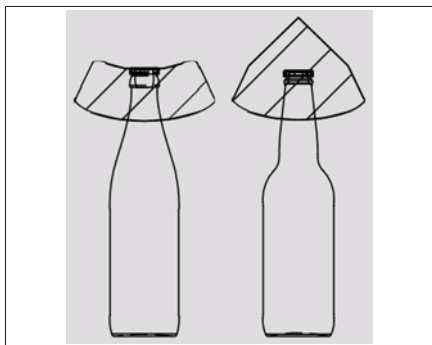


Fig. 32: Estaniol circular: envolve a tampa ou situa-se a 2 mm abaixo da borda superior da tampa; com cantos inferiores arredondados

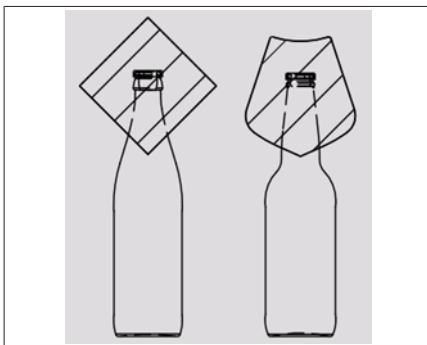


Fig. 33: Staniol em ponta: envolve a tampa; com cantos inferiores pontiagudos; sobreposto na zona do gargalo

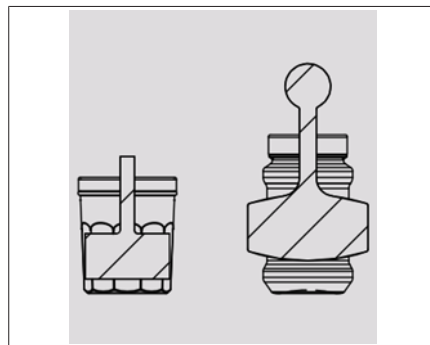


Fig. 34: Rótulo de segurança: envolve a tampa

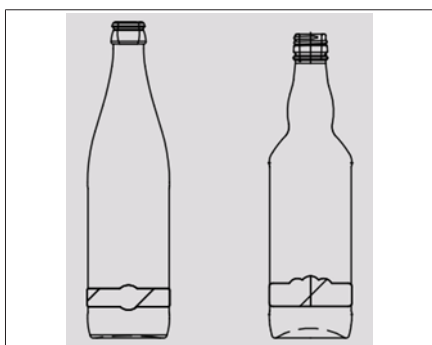


Fig. 35: Rótulo de base: na zona da base do recipiente

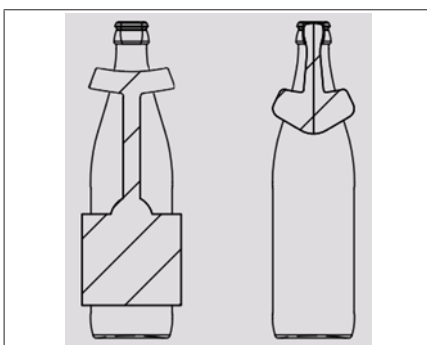


Fig. 36: Rótulo combinado: combinação de dois tipos de rótulo

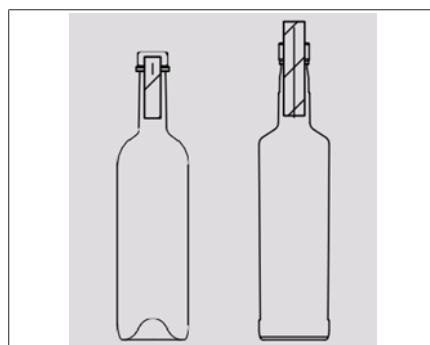


Fig. 37: Selo de imposto: envolve a tampa; com identificação de imposto

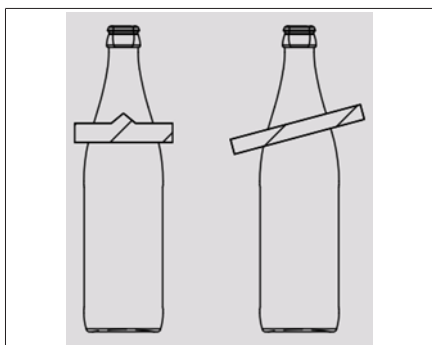


Fig. 38: Faixa direita/faixa inclinada: na zona do ombro do recipiente

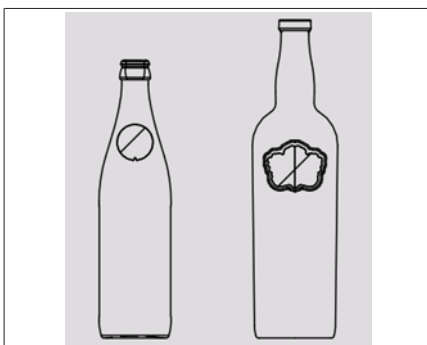


Fig. 39: Medalhão: Selo de qualidade/Selo de condecoração

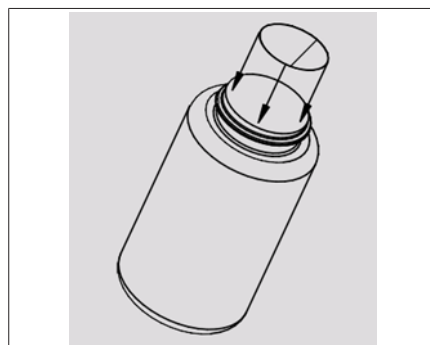
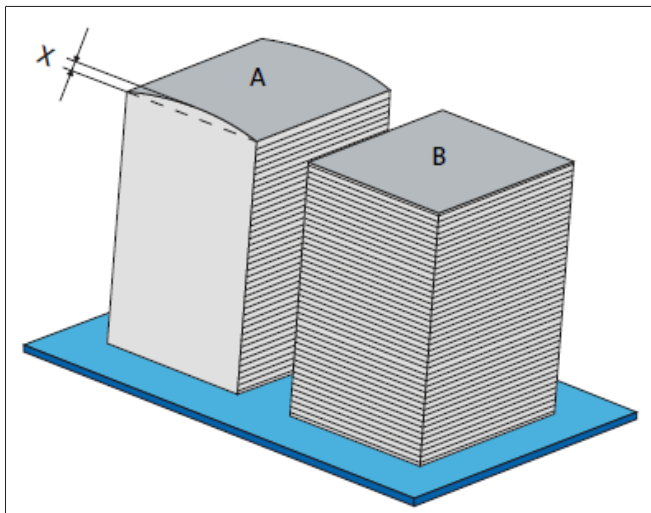


Fig. 40: Rótulo da tampa: na tampa/fecho

## 2.2 Tolerâncias de espessura em rótulos pré-cortados

No caso dos rótulos pré-cortados deve ter-se em especial atenção para a altura da pilha de rótulos se manter numa posição plana e poder ser deslocada com uma contrapressão homogênea no magazine de rótulos. Numa pilha de rótulos com aprox. 1000 rótulos pré-cortados, a diferença máx. entre a altura mais pequena e a altura maior não deve exceder 1 mm (cf. dimensão X na Fig. 41: Posição plana da pilha de rótulos [► 19]).



A pilha A apresenta uma pilha de rótulos com uma deformação inadmissível. A pilha B apresenta uma posição plana, a qual corresponde a uma posição ótima.

Para obter uma pilha ideal é necessário aplicar a tinta uniformemente (espessura da camada constante em toda a superfície do rótulo).

No caso de desvios maiores, especialmente através de estampas especiais, os rótulos podem ser colocados na caixa de rótulos e processados apenas em pequenas quantidades. A processabilidade só pode ser garantida pela KRONES após um teste em condições reais.

Fig. 41: Posição plana da pilha de rótulos

## 2.3 Orientação das fibras do papel nos rótulos

É necessário ter atenção à orientação correta das fibras no rótulo. Uma orientação das fibras incorreta pode causar uma rotulagem incorreta ou tornar impossível a rotulagem.

### Enrolam após humedecer o verso dos rótulos

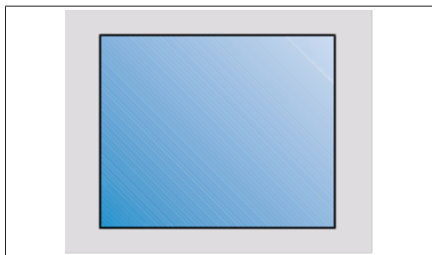


Fig. 42: Forma do rótulo – Rótulo envolvente

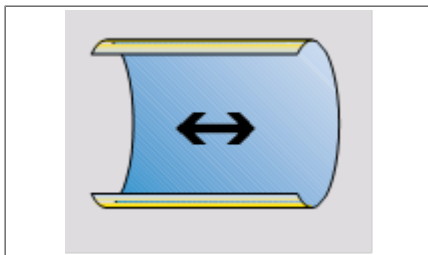


Fig. 43: Orientação correta das fibras

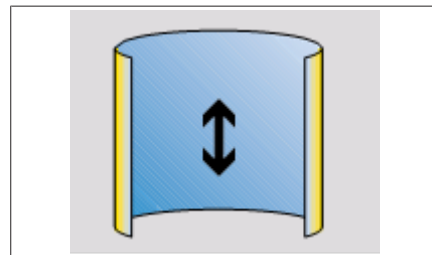


Fig. 44: Orientação incorreta das fibras

### Orientação das fibras do papel em rótulos envoltivos

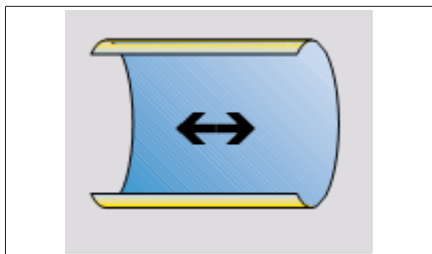


Fig. 45: Orientação correta das fibras

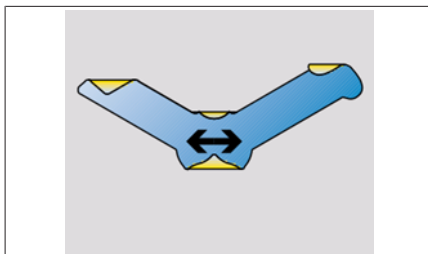


Fig. 46: Orientação correta das fibras

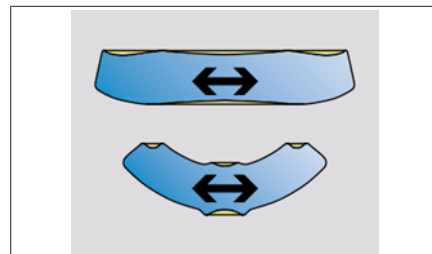


Fig. 47: Orientação correta das fibras

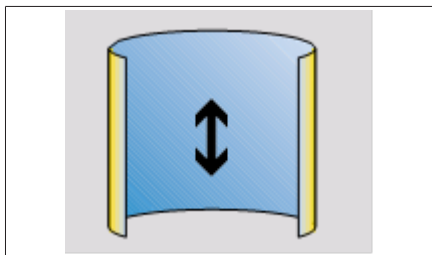


Fig. 48: Orientação incorreta das fibras

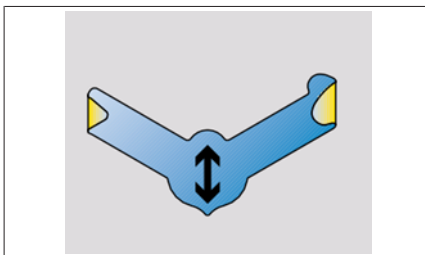


Fig. 49: Orientação incorreta das fibras

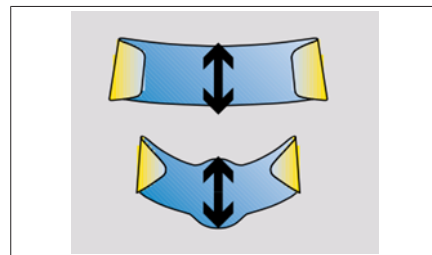


Fig. 50: Orientação incorreta das fibras

## 2.4 Rótulos pré-cortados para aplicações com cola fria

Devido à diversidade de materiais para recipientes e rótulos não é, infelizmente, possível, indicar uma cola universal para certas áreas de aplicação.

É muito mais importante selecionar a cola perfeita para a aplicação em questão com base em todos os parâmetros e informações conhecidos.

Exemplos para critérios a considerar na altura de selecionar a cola correta:

- Estado dos recipientes: umidade, temperatura antes da rotuladora, etc.
- Material de rotulagem: forma, peso do papel, valor de Cobb, particularidades (material de amostra)
- Material dos recipientes: tensão da superfície, retornável/descartável
- Tipo de máquina: Idade, acoplada em bloco, potência rec./h, cilindro de cola (borracha/aço)
- Requisitos especiais da cola: resistência a água gelada, à água de condensação, etc.

Para poder selecionar a cola certa para a sua aplicação, recomendamos-lhe que se aconselhe junto dos nossos especialistas da KIC KRONES ([www.kic-krones.com](http://www.kic-krones.com)).

### 2.4.1 Contorno dos rótulos

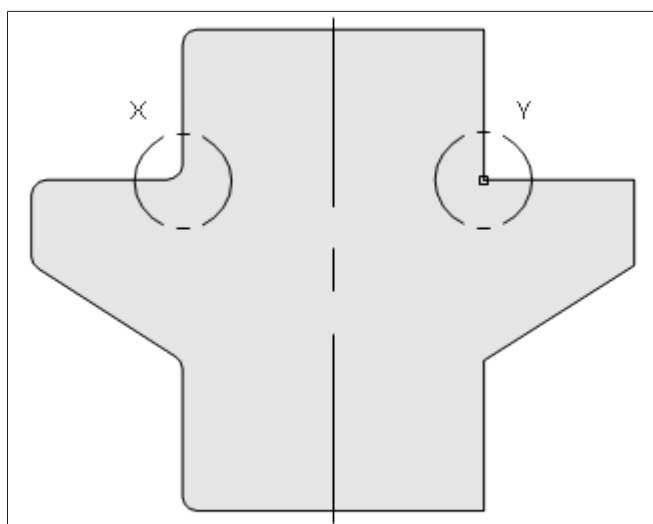


Fig. 51: Raios de cantos arredondados

Ter atenção aos raios corretos de cantos arredondados, especialmente no caso de rótulos moldados. Os rótulos sem raios de cantos arredondados podem se rasgar facilmente e causar uma rotulagem imperfeita.

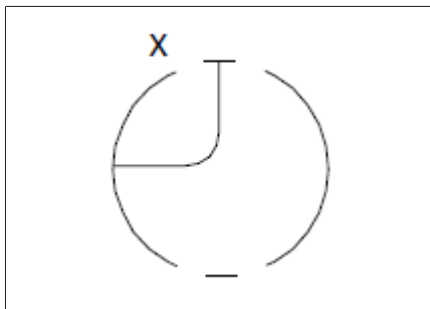


Fig. 52: Correto (com raio)

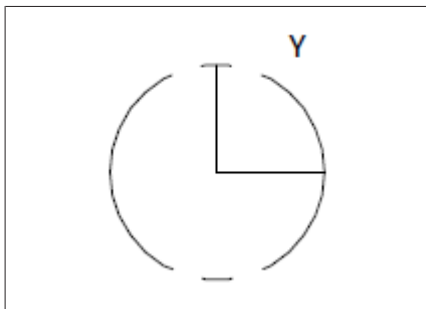


Fig. 53: Incorreto (sem raio)

### 2.4.2 Tolerâncias dos rótulos

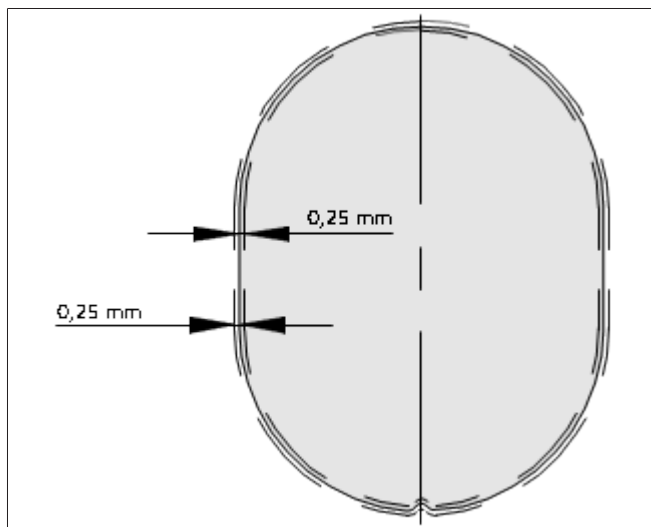


Fig. 54: Tolerâncias dos rótulos

Os cantos dos rótulos têm de apresentar um corte impecável e sem arestas. No estado de fornecimento, as dimensões (largura, altura) dos rótulos têm de situar-se dentro da faixa de tolerância admissível da dimensão nominal  $\pm 0,25$  mm (cf. Fig. 54: Tolerâncias dos rótulos [► 21]).

### 2.4.3 Propriedades do material de rótulos de papel

Características	Valores característicos
Carga de ruptura (resistência à ruptura)	Transversalmente ao sentido das fibras com pelo menos 24 N/15 mm de largura da faixa, relação da resistência à ruptura de longitudinal para transversal: inferior a 2:1
Resistência à flexão	0,03 – 0,07 N/cm por uma largura de faixa de 15 mm
Resistência à umidade	Aprox. 30 % da resistência à ruptura a seco exigida
Resistência a ácidos alcalinos	2,5 % NaOH até 85 °C (DIN 16524-7), em garrafas retornáveis pelo menos 30 min
Peso do papel	Rótulos do ombro, rótulos para o gargalo, rótulos do corpo e cintas: 68 até 90 g/m <sup>2</sup> Faixas para garrafa de espumante: 80 até 90 g/m <sup>2</sup>
Textura do papel	Na parte traseira com suficiente absorção de água, preferencialmente não muito alisado. A capacidade de absorção de água da parte traseira não deve ser inferior nem superior aos limites de tolerância acordados. A capacidade de absorção da parte posterior (valor de Cobb) influencia a absorção de cola e o comportamento da rotuladora. Em regra, o valor de Cobb não pode ser definido, mas varia em função das circunstâncias individuais da instalação. Perante uma absorção de água reduzida, as pontas dos rótulos levantam-se. Uma absorção de água demasiado grande pode levar à formação de pregas nos rótulos colados. As colas não devem penetrar. Ao reunirem estes requisitos, os rótulos, depois de umedecidos, não devem tender a enrolar de tal forma que prejudiquem a sua função. Isto acontece quando, p. ex., os rótulos cobertos por cola começam logo a enrolar antes de serem colados nos recipientes.

Características	Valores característicos
Dilatação no estado úmido (grau de saturação)	No máximo 1,5 % de dilatação transversalmente ao sentido das fibras após 1 minuto em água destilada a 23 °C

### Papel metalizado

Papel utilizado sobretudo na decoração e na rotulagem, evaporado em câmaras de alto vácuo juntamente com uma placa metálica extremamente fina, mas compacta.

Características	Valores característicos
Carga de ruptura (resistência à ruptura)	Transversalmente ao sentido das fibras com pelo menos 24 N/15 mm de largura da faixa, relação da resistência à ruptura de longitudinal para transversal: inferior a 2:1
Resistência à flexão	0,03 – 0,07 N/cm por uma largura de faixa de 15 mm
Resistência à umidade	Aprox. 30 % da resistência à ruptura a seco exigida
Resistência a ácidos alcalinos	2,5 % NaOH até 85 °C (DIN 16524-7), em garrafas retornáveis, mín. 30 min
Peso do papel	Rótulos do ombro, rótulos para o gargalo, rótulos do corpo e cintas: 68 até 90 g/m <sup>2</sup> Faixas para garrafa de espumante: 80 até 90 g/m <sup>2</sup>
Textura do papel	Na parte traseira com suficiente absorção de água, preferencialmente não muito alisado. A capacidade de absorção de água da parte traseira não deve ser inferior nem superior aos limites de tolerância acordados. A capacidade de absorção da parte posterior (valor de Cobb) influencia a absorção de cola e o comportamento da rotuladora. Em regra, o valor de Cobb não pode ser definido, mas varia em função das circunstâncias individuais da instalação. Perante uma absorção de água reduzida, as pontas dos rótulos levantam-se. Uma absorção de água demasiado grande pode levar à formação de pregas nos rótulos colados. As colas não devem penetrar. Ao reunirem estes requisitos, os rótulos, depois de umedecidos, não devem tender a enrolar de tal forma que prejudiquem a sua função. Isto acontece quando, p. ex., os rótulos cobertos por cola começam a enrolar antes de serem colados nos recipientes.
Dilatação no estado úmido (grau de saturação)	No máximo 1,5 % de dilatação transversalmente ao sentido das fibras após 1 minuto em água destilada a 23 °C

### Papel laminado metálico

Neste caso trata-se de papel laminado com duas camadas. A primeira camada é papel colado a uma segunda camada em película metálica.

Os rótulos de papel laminado são aplicações especiais e, em casos específicos, devem ser controlados pelos especialistas da KRONES AG relativamente à sua processabilidade. A tabela adiante indica os valores de referência para os rótulos laminados pré-cortados. Estes valores podem variar em função do processo utilizado pelo fabricante.

Características	Valores característicos
Espessura do filme	9 – 15 µm = 25 – 40 g/m <sup>2</sup>
Peso do papel	40 – 60 g/m <sup>2</sup>
Agentes ligantes e laminantes	Cera/parafina ou cola É necessário aplicar cera ou parafina nos rótulos laminados das garrafas retornáveis e nos casos em que se exige mais flexibilidade, como p. ex. os rótulos envolventes para o gargalo

### Rótulos de papel laminado plástico

Os rótulos de papel laminado plástico só podem ser autorizados após um teste nas condições de serviço. Estes rótulos exigem atenção especial no que diz respeito a uma reduzida resistência à dobração, a uma posição realmente plana e a uma reduzida tendência para enrolar (em condições climatéricas normais, segundo a norma DIN 50014).

### 2.4.4 Folha de alumínio para a folheação de gargalos de garrafas (rótulos de estaniol)

#### Rótulos de estaniol para garrafas de cerveja

Características	Valores característicos
Espessura do filme	11 $\mu\text{m}$ = 29,7 g/m <sup>2</sup>
Carga de ruptura (resistência à ruptura)	Perfurado: 10 N/15 mm Não perfurado: 12 N/15 mm
Alongamento à ruptura	2,5 %
Pressão de rebentamento	40,0 kPa
Estampagem	Em regra, ondulado

#### Rótulos de estaniol para tampas de lata

Características	Valores característicos
Espessura do filme	13 $\mu\text{m}$ = 35,1 g/m <sup>2</sup>
Carga de ruptura (resistência à ruptura)	Não perfurado: 12 N/15 mm
Alongamento à ruptura	2,5 %
Pressão de rebentamento	40,0 kPa
Estampagem	Em regra, ondulado

#### Rótulos de estaniol para garrafas de espumante

Características	Valores característicos
Espessura do filme	13 – 15 $\mu\text{m}$ = 35,1 – 40,5 g/m <sup>2</sup>
Carga de ruptura (resistência à ruptura)	Perfurado: mín. 10 N/15 mm Não perfurado: mín. 12 N/15 mm
Alongamento à ruptura	Mín. 2,5 %
Pressão de rebentamento	Mín. 40,0 kPa
Estampagem	Em regra, texturizado

## 2.5 Rótulos pré-cortados para aplicações com cola quente (rótulos envolventes)

Devido à diversidade de materiais dos recipientes e rótulos não é, infelizmente, possível, indicar uma cola universal para certas áreas de aplicação. É muito mais importante selecionar a cola perfeita para a aplicação em questão com base em todos os parâmetros e informações conhecidos.

Exemplos para critérios a considerar na altura de selecionar a cola correta:

- Estado dos recipientes: umidade, temperatura antes da rotuladora, etc.
- Material de rotulagem: forma, peso do papel, valor de Cobb, particularidades (material de amostra)
- Material dos recipientes: tensão da superfície, retornável/descartável

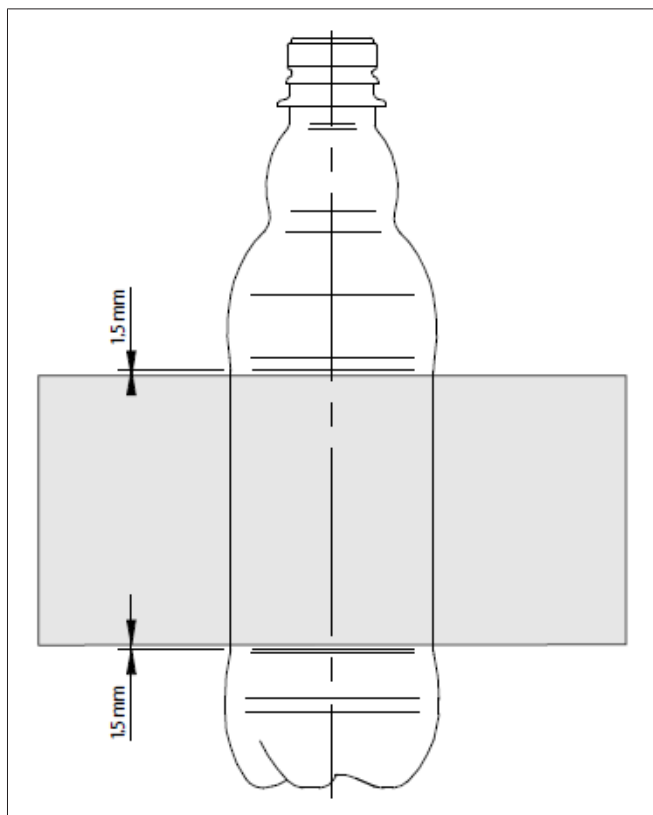
- Tipo de máquina: Idade, acoplada em bloco, potência rec./h, cilindro de cola (borracha/aço)
- Requisitos especiais da cola: Dilatação de dióxido de carbono do recipiente, rótulos peel-off

Os cantos dos rótulos têm de apresentar um corte impecável e sem arestas. No estado de fornecimento, as dimensões (largura, altura) dos rótulos têm de situar-se dentro da faixa de tolerância admissível da dimensão nominal  $\pm 0,25$  mm (cf. Fig. 54: Tolerâncias dos rótulos [► 21]).

Para poder seleccionar a cola certa para a sua aplicação, recomendamos-lhe que se aconselhe junto dos nossos especialistas da KIC KRONES (<http://www.kic-krones.com>).

### 2.5.1 Dimensões dos rótulos e largura de sobreposição

- Altura máx. do rótulo: Altura da zona cilíndrica de rotulagem – 3 mm
- Comprimento do rótulo: Perímetro do recipiente na zona de rotulagem + sobreposição



- Largura de sobreposição em garrafas em plástico com CO<sub>2</sub>: mín. 15 mm
- Largura de sobreposição em garrafas de vidro: mín. 12 mm
- Largura de sobreposição em garrafas em plástico sem CO<sub>2</sub>: mín. 10 mm
- Largura de sobreposição em garrafas em chapa: mín. 8 mm

Fig. 55: Apresentação de um rótulo Contiroil com a distância mínima para a área do rótulo superior e inferior



## 2.5.2 Zona de sobreposição em rótulos em bobina

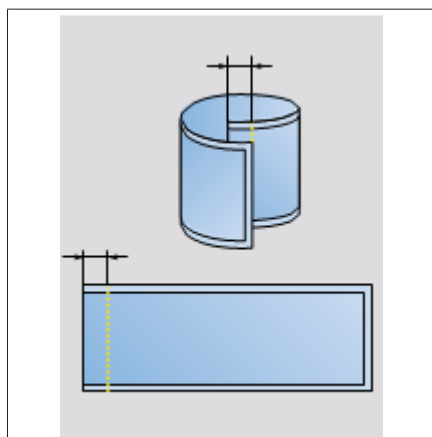


Fig. 56: Faixas coladas do rótulo em máquinas com sentido de funcionamento orientado para a esquerda

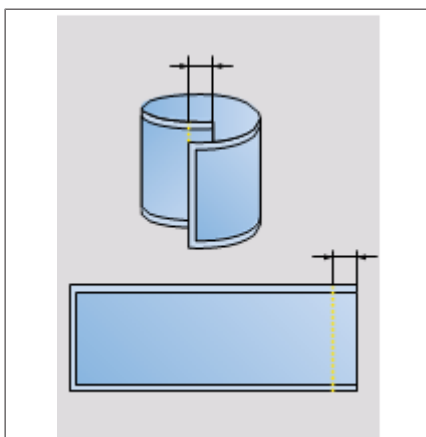


Fig. 57: Faixas coladas do rótulo em máquinas com sentido de funcionamento orientado para a direita

## 2.5.3 Propriedades do material de rótulos de papel

A esta categoria pertencem também rótulos em papel em alumínio vaporizado.

### Papel não laminado

Características	Valores característicos
Carga de ruptura (resistência à ruptura)	Transversalmente ao sentido das fibras com pelo menos 24 N/15 mm de largura da faixa, relação da resistência à ruptura de longitudinal para transversal: inferior a 2:1
Peso do papel	80 – 110 g/m <sup>2</sup>
Absorção de água	Durante a rotulagem de recipientes umedecidos, tanto o verso como a frente dos rótulos deveriam ser bem preparadas de forma a evitar a penetração de água na textura do papel. Este requisito aplica-se também para recipientes que são rotulados a seco, mas que terão de ser umedecidos com água (p. ex. aspersão de água).
Desgaste da tinta	Em recipientes com superfície do rótulo indefinida (p. ex. latas sem aba rebordada) a parte da frente do rótulo deveria receber uma pintura adicional resistente ao desgaste por abrasão.
Tintas e vernizes	Todas as tintas e vernizes usados têm de ser resistentes ao calor (até ao máx. de 180 °C). Por princípio, têm de se usar tintas e vernizes que não façam com que os rótulos fiquem com eletricidade estática. Só podem ser usados tintas e vernizes que garantam uma boa colagem das extremidades dos rótulos por intermédio dos tipos Hotmelt comuns.

### Papel laminado (papel com filme plástico)

Só podem ser autorizados após um teste nas condições de serviço. Estes rótulos exigem atenção especial no que diz respeito a uma reduzida resistência à dobragem, a uma posição realmente plana e a uma reduzida tendência para enrolar (em condições climatéricas normais, segundo a norma DIN 50014).

## Papel metalizado

Características	Valores característicos
Carga de ruptura (resistência à ruptura)	Transversalmente ao sentido das fibras com pelo menos 24 N/15 mm de largura da faixa, relação da resistência à ruptura de longitudinal para transversal: inferior a 2:1
Peso do papel	80 – 110 g/m <sup>2</sup>
Absorção de água	Durante a rotulagem de recipientes umedecidos, tanto o verso como a frente dos rótulos deveriam ser bem preparadas de forma a evitar a penetração de água na textura do papel. Este requisito aplica-se também para recipientes que são rotulados a seco, mas que terão de ser umedecidos com água (p. ex. aspersão de água).
Desgaste da tinta	Em recipientes com superfície do rótulo indefinida (p. ex. latas sem aba rebordada) a parte da frente do rótulo deveria receber uma pintura adicional resistente ao desgaste por abrasão.
Tintas e vernizes	Todas as tintas e vernizes usados têm de ser resistentes ao calor (até ao máx. de 180 °C). Por princípio, têm de se usar tintas e vernizes que não façam com que os rótulos fiquem com eletricidade estática. Só podem ser usados tintas e vernizes que garantam uma boa colagem das extremidades dos rótulos por intermédio dos tipos Hotmelt comuns.

## 2.5.4 Propriedades de rótulos de plástico

### Rótulos opacos em plástico

Os filmes indicados em seguida são processados em condições reais. Outros filmes que não aqueles aqui indicados necessitam de ser testados em condições reais.

Características	Unidades	EUH 75.0
Fabricante		Treofan
Espessura	µm	75
Capacidade	m <sup>2</sup> /kg	24,2
Peso específico	g/m <sup>2</sup>	41,3
Densidade	g/m <sup>3</sup>	0,55
Molhabilidade	mN/m	≥36
Brilho	%	35
Turvação	%	90
Coeficiente de fricção		0,35
Alongamento à ruptura	MD	%
	TD	%

Características	Unidades	Label-Lytc 70 LTR 742
Fabricante		Jindal Films
Capacidade	m <sup>2</sup> /kg	20,3
Peso específico	g/m <sup>2</sup>	49,4
Brilho		10
Módulo E	MD	N/mm <sup>2</sup>
	TD	N/mm <sup>2</sup>
Alongamento à ruptura	MD	% (200 mm/mín)
	TD	% (200 mm/mín)
Resistência à tração	MD	N/mm <sup>2</sup> (200 mm/mín)
	TD	N/mm <sup>2</sup> (200 mm/mín)
Translucidez	%	20

MD = machine direction – Sentido da máquina/Sentido longitudinal



## Rótulos pré-cortados

*TD = transverse direction – Sentido transversal*

### **Rótulos transparentes em plástico**

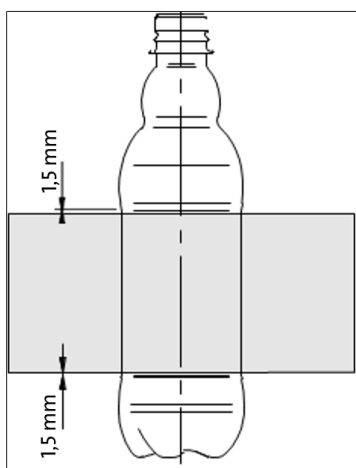
Devido ao aspeto ótico inestético (a cola é visível), os rótulos transparentes não são recomendados.

## 3 Rótulos em rolo

### 3.1 Geometria dos rótulos

#### 3.1.1 Dimensões dos rótulos e largura de sobreposição

- Altura máx. do rótulo: Altura da zona cilíndrica de rotulagem – 3 mm
- Comprimento do rótulo: Perímetro do recipiente na zona de rotulagem + sobreposição



- Largura de sobreposição em garrafas em plástico com CO<sub>2</sub>: mín. 15 mm
- Largura de sobreposição em garrafas de vidro: mín. 12 mm
- Largura de sobreposição em garrafas em plástico sem CO<sub>2</sub>: mín. 10 mm
- Largura de sobreposição em garrafas em chapa: mín. 8 mm

Fig. 58: Largura de sobreposição



De acordo com a nossa experiência, nem todos os fabricantes de rótulos podem fabricar rótulos com o comprimento desejado. Recomendamos, por isso, que informe o fabricante de rótulos com a maior brevidade possível e deixe à sua consideração se tem capacidade para fabricar rótulos com o comprimento desejado.

#### 3.1.2 Tolerâncias dos rótulos

O comprimento do rótulo deve variar no máx. + 0,5 % do comprimento, medido da marca de corte para a marca de corte. Tolerâncias mínimas não são admissíveis. A altura do rótulo deve divergir, no máx., + 1 mm da dimensão nominal do rótulo indicada (cf. Fig. 59: Tolerâncias dos rótulos em rolo [► 29]).

Devido ao processo de impressão e ao tipo de construção da impressora, os fabricantes de rótulos regem-se, em parte, por determinadas classificações. Nestes casos, recomenda-se a seleção do comprimento do corte com a largura a seguir à desejada, passível de ser executado pelo fabricante. Caso se verifique um desvio superior a 1 mm, convém ajustar a rotuladora.

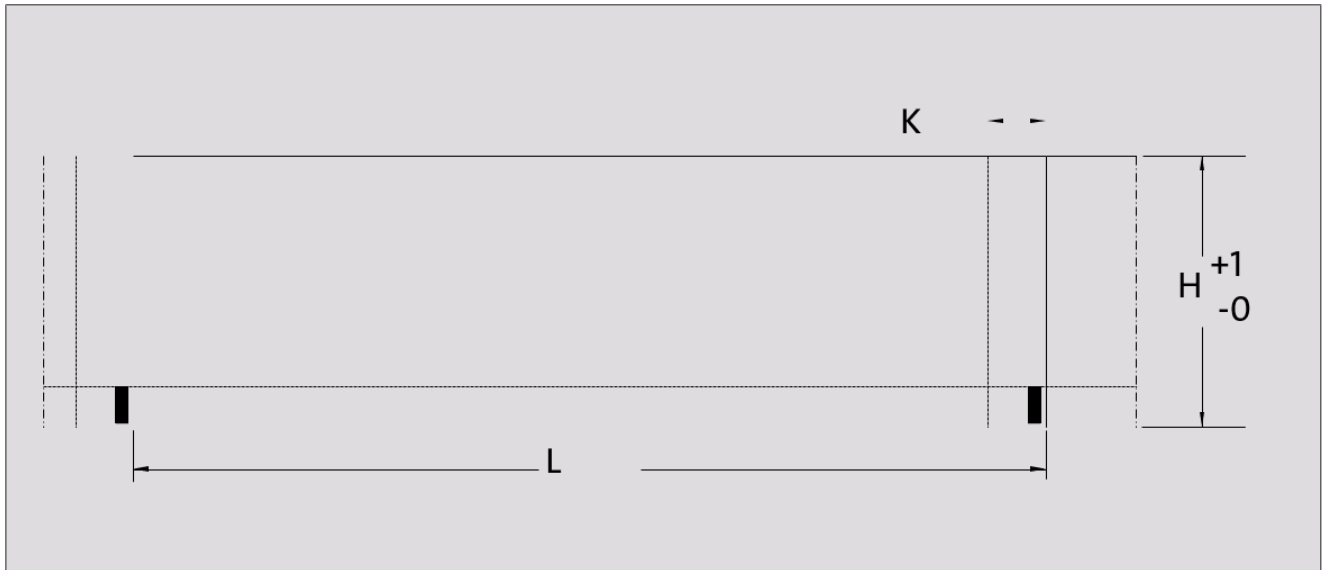


Fig. 59: Tolerâncias dos rótulos em rolo

## 3.2 Propriedades físicas dos rótulos em rolo de plástico

### 3.2.1 Coeficiente de fricção com base na norma EN ISO 8295

O teste com base nesta norma tem como objetivo avaliar o comportamento de fricção de um filme em plástico relativamente a si mesmo ou a um outro parceiro de fricção (p. ex. em metal) sob condições definidas. O teste destina-se, em primeiro plano, para efeitos de controle de qualidade. Não é de excluir que as características de funcionamento também sejam exaustivamente avaliadas, pois os processos de fricção em condições reais comportam ainda outros efeitos, tais como a carga eletrostática, transferência de ar, subidas locais de temperatura, abrasão do material, etc.

Para que a rotuladora Contiroll da KRONES possa funcionar sem problemas, a experiência dita que é necessário existir um coeficiente de fricção de 0,25 – 0,35 (cf. Fig. 60: Coeficientes de fricção do rótulo [► 30]).

Os filmes com coeficiente de fricção < do que 0,25 são demasiado lisos e proporcionam mais deslizos. Os filmes com coeficiente de fricção > do que 0,35 são demasiado rígidos e também causam problemas.

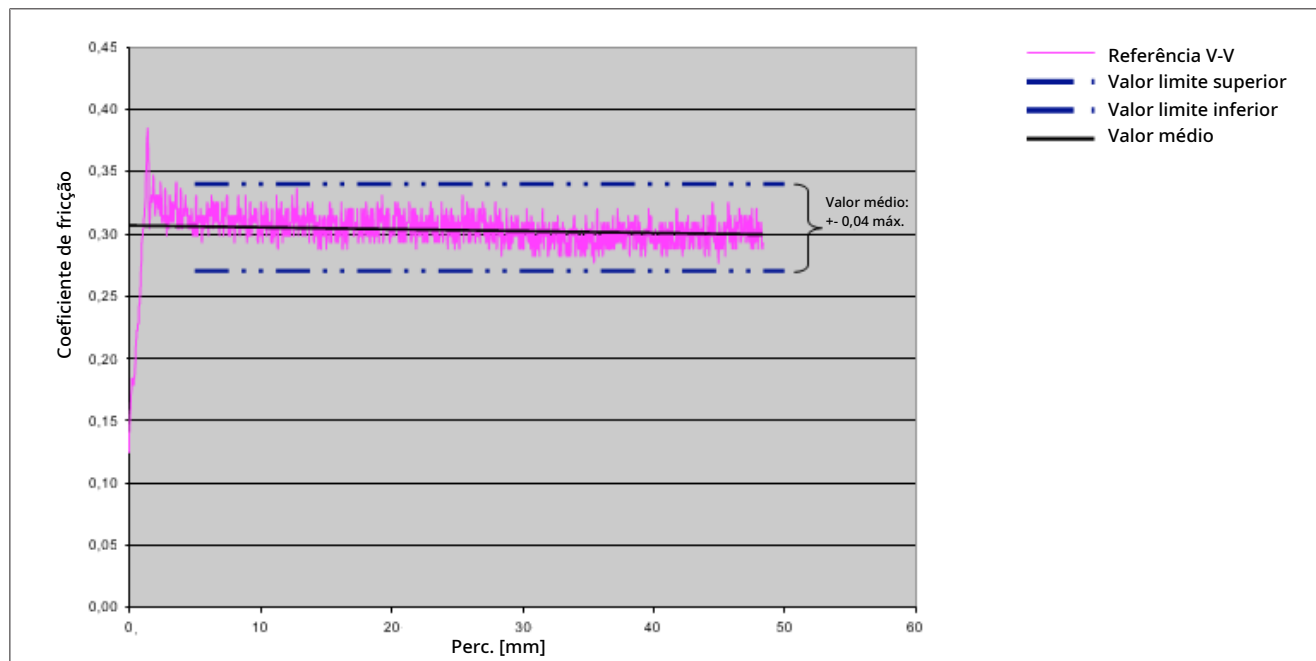


Fig. 60: Coeficientes de fricção do rótulo

A medição do coeficiente de fricção deve ser efetuada apenas como se segue:

- Frente com frente do filme
- Verso com verso do filme

Devido ao fabrico, os valores de fricção dos filmes de base variam, e o fabricante tem de aplicar adicionalmente uma pintura de proteção após o processo, por forma a alcançar um coeficiente de fricção favorável de 0,3.

Nos filmes opacos ou brancos, a impressão e a pintura final de proteção são realizadas na parte da frente do rótulo. Ao enrolar o filme, há partículas da tinta de proteção que passam para o verso do rótulo, aproximando o coeficiente de fricção do fator desejado.

Os filmes transparentes são, normalmente, impressos em contrapressão. Em princípio, o fabricante do filme achará conveniente aplicar uma pintura de proteção em cima das tintas do verso do rótulo, também no caso de impressão em contrapressão.

### 3.2.2 Resistência térmica

A colagem dos rótulos é feita com cola quente. Por isso, todas as tintas e vernizes usados têm de ser resistentes ao calor (até ao máx. de 180 °C). Em filmes que sejam utilizados em aplicações retráteis, as tintas e os vernizes têm de suportar temporariamente temperaturas até 250 °C sem sofrerem danos.

Para testar a resistência térmica, cobrem-se os dois lados de uma amostra de 10 cm de largura com folha de alumínio de 25 µm e compacta-se a amostra numa máquina de soldagem a quente à temperatura acima descrita. Para tal, respeitar as seguintes condições gerais:

- Temperatura: 130 °C
- Pressão de regulação: 600 N corresponde a uma pressão de selagem de 20 N/cm<sup>2</sup> ≈ 2 bar
- Tempo de selagem: 1 x 1 segundo

Depois de arrefecer, retira-se a folha de alumínio e avalia-se a amostra.

## Avaliação da resistência térmica:

0		Sem vestígios de cola, sem alterações à tonalidade	Processável
1		Cola minimamente à folha de alumínio polida, mas sem estalar e sem alterações da tonalidade	Processável
2	a	Cola à folha de alumínio polida	Não processável
	b	O filme de cor estala uma vez, mas sem alterações da tonalidade	
3	a	Cola claramente à folha de alumínio polida	Não processável
	b	O filme de cor estala parcialmente	
	c	A tonalidade altera nitidamente	
4	a	Cola fortemente à folha de alumínio polida	Não processável
	b	O filme de cor estala	

### 3.2.3 Carga eletrostática

A carga eletrostática pode prejudicar o processamento correto de rótulos em rolos de plástico. Devido à fricção e a uma reduzida umidade relativa do ar, os filmes com uma má condutividade elétrica atraem a carga eletrostática. De modo a excluir totalmente fenômenos deste tipo, durante o processo de produção de rótulos é de evitar que os rótulos fiquem com carga eletrostática (tintas, vernizes, parâmetros do processo, etc.). As bobinas de rótulos devem apresentar um comportamento eletrostático neutro.

#### Método de teste: desenrolar os rótulos manualmente (ver figuras):



O rótulo solta-se suavemente, rodando o rolo, e é impelido para baixo pelo seu próprio peso.

Nenhum ou muito pouca carga estática

Fig. 61: Exemplo de carga eletrostática reduzida



O rótulo não se solta, rodando o rolo, ou solta-se com dificuldade. Os filmes contínuos colam-se uns aos outros graças à carga.

Forte carga estática, podem ocorrer problemas durante a rotulagem

Fig. 62: Exemplo de carga eletrostática elevada

### 3.2.4 Planicidade

Depois de desenrolado o rolo, os rótulos têm de ficar lisos e não podem apresentar qualquer tendência para enrolar. Caso contrário, poderão ocorrer problemas durante a rotulagem (veja Fig. 63: Avaliação da condição plana [▶ 32]).

#### Método de teste 1:

Desenrolar aprox. 1 m do filme dos rótulos e colocar numa superfície plana.

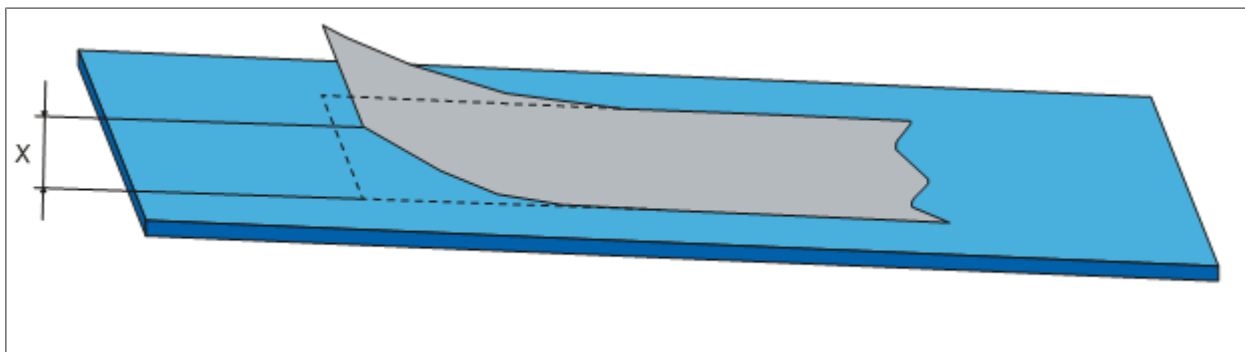


Fig. 63: Avaliação da condição plana

#### Método de teste 2:

Cortar uma grande amostra de 10 x 10 cm de um material já revestido, no qual estejam marcados os sentidos longitudinal e transversal. Armazenar a amostra em cima de uma base plana durante uma hora e em condições climáticas normais, avaliando-a de seguida.

Um rótulo é colocado com a parte impressa voltada para cima, também durante uma hora em condições climáticas normais (cf. Tab. 1: Avaliação de material já revestido: [▶ 32], Tab. 1: Avaliação de material já revestido: [▶ 33]) e seguidamente avaliado.

0	Liso	Processável
1	O abaulamento das bordas é inferior a 1,0 cm ( $X < 1,0$ cm)	Processável



2	O abaulamento das bordas é superior a 1,0 cm ou os cantos enrolam um pouco ( $X < 1,0$ cm)	Não processável
3	O material enrola-se a toda a extensão	Não processável
4	O material enrola totalmente	Não processável
0	Liso	Processável
1	O abaulamento das bordas é inferior a 0,5 cm ( $X < 0,5$ cm)	Processável
2	O abaulamento das bordas é superior a 0,5 cm ou os cantos enrolam um pouco ( $X < 0,5$ cm)	Não processável
3	O material enrola-se a toda a extensão	Não processável
4	O material enrola totalmente	Não processável

Tab. 1: Avaliação de material já revestido:

### 3.2.5 Cortes dos cantos dos rótulos

Os rótulos contínuos que, ao serem cortados longitudinalmente pelo fabricante, tenham adquirido uma forma de banana ou que apresentem bordas onduladas, não podem ser processados, não sendo, por isso, normalmente permitidos. Aqui é ilustrado um exemplo disso.

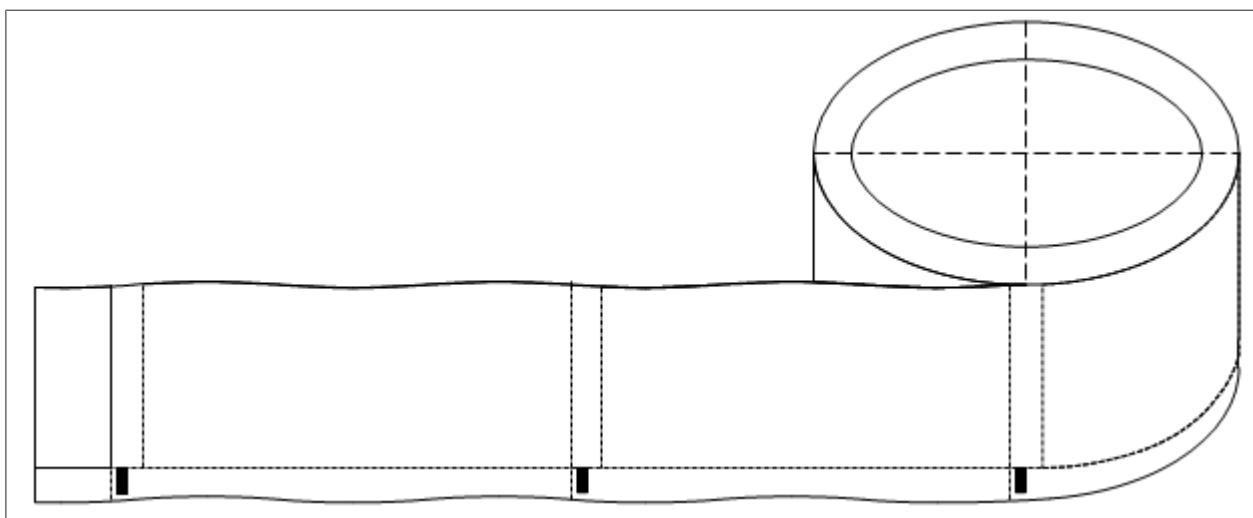


Fig. 64: Exemplo para bordas de rótulos onduladas

Os rótulos contínuos, que, ao serem cortados longitudinalmente pelo fabricante, se tenham desfiado, podem provocar problemas de processamento. A abrasão dos rótulos pode fazer com que os sensores fiquem sujos, provocando interrupções na produção.

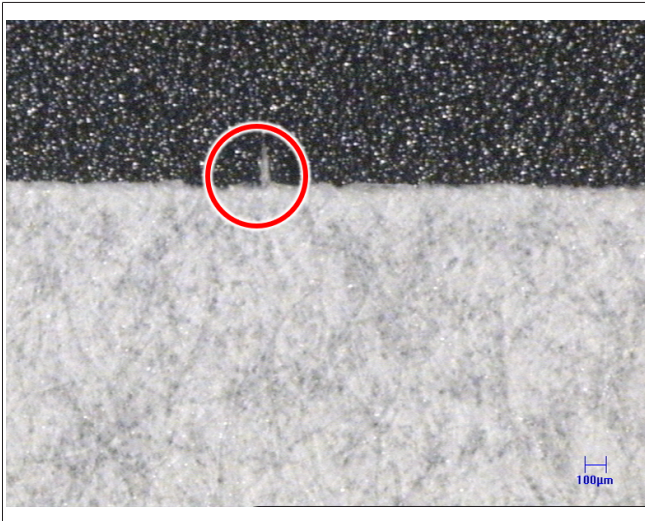


Fig. 65: Bordas desfiadas

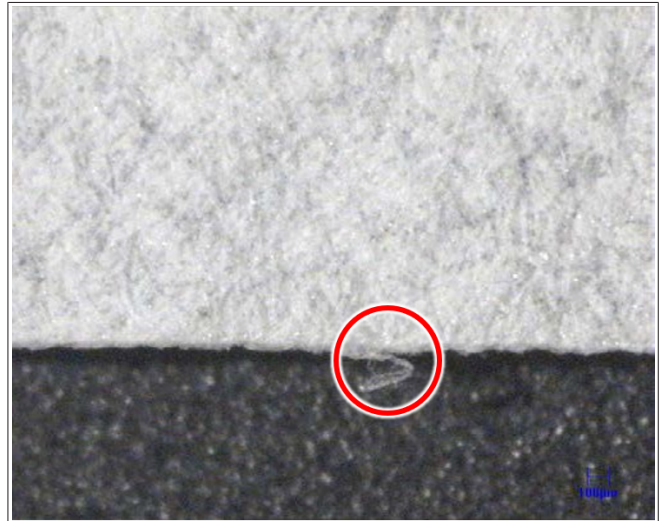


Fig. 66: Bordas desfiadas

### 3.2.6 Aplicação de tinta e verniz



Fig. 67: Teste da fita adesiva

Todas as tintas e vernizes usados têm de apresentar as seguintes características:

- Resistência térmica (cf. cap. 3.2.2: Resistência térmica [▶ 30])
- Neutralidade estática
- Não ser anti-adesivo (privilegiar superfícies adesivas)
- Resistente à abrasão

Verificar a resistência à abrasão mediante o teste da fita adesiva.

Este teste consiste normalmente em colar uma tira de fita adesiva (Tesafilm nº 4104, incolor, 25 mm de largura) pressionando ligeiramente com o dedo, transversalmente ao sentido de marcha e em toda a extensão, e puxando logo de seguida de uma só vez. O ângulo de destacamento é de 160° (cf. : Teste da fita adesiva [▶ 34]Fig. 67: Teste da fita adesiva [▶ 34]). A tira de fita adesiva não deve conter nenhum resto de tinta, visto que isso poderia provocar avarias nas máquinas.

A tinta e o verniz têm de estar completamente secos antes de desenrolar os rótulos, de modo a evitar que os rótulos se colem ao rolo. A tinta deve ser aplicada nos rótulos com a mesma intensidade desde o princípio ao final do rolo. Uma tinta que tenha sido excessivamente aclarada (perda de intensidade, perda de contraste) em toda a extensão do rolo, pode dificultar o reconhecimento das marcas de corte e causar avarias nas máquinas.

### 3.2.7 Sentido de enrolamento dos rolos

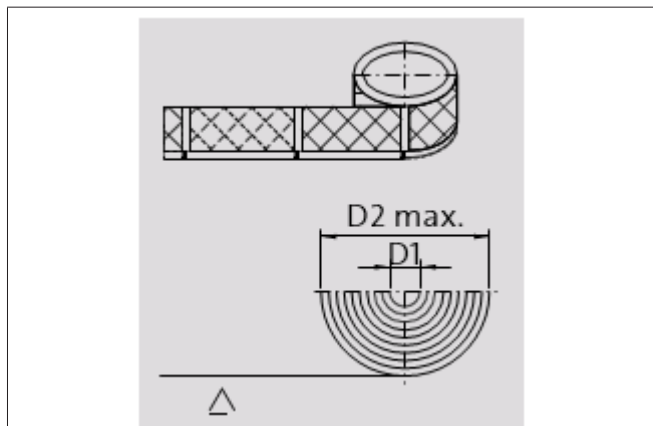


Fig. 68: Sentido de enrolamento dos rolos para máquinas com sentido de marcha da esquerda para a direita

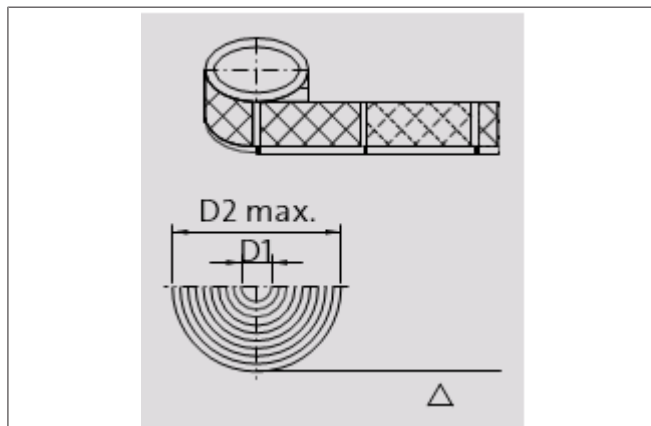


Fig. 69: Sentido de enrolamento dos rolos para máquinas com sentido de marcha da direita para a esquerda

D1 = Diâmetro do núcleo do casquilho: 152,4 mm (6") ou em modelo especial 76,2 mm (3")

D2 = diâmetro exterior máx. dos rolos: 600 mm ou em modelo especial para filme de espuma em poliestireno, 1000 mm

Notas:

- Não se devem introduzir as bobinas umas dentro das outras para não causar problemas no funcionamento do transportador.
- Offset das camadas num rolo  $\pm 1$  mm (medido sobre o diâmetro total dos rolos)
- Offset das camadas de cada bobina dos rótulos não permitido (danos nos rebordos dos rótulos)
- Os rebordos dos rótulos não devem estar danificados (perigo de ruptura).
- O material não alonga excessivamente ao imprimir ou enrolar
- Utilizar núcleos de cartão ou plástico com uma espessura de parede de 9 mm mín.
- Utilizar o mesmo núcleo de cartão ou plástico para todos os tipos de rótulos.
- Os núcleos devem ter uma altura aprox. 2 mm inferior à largura do transportador de rótulo, de modo a evitar que o núcleo sobressaia. Os rolos dos rótulos devem estar deitados e numa posição plana quando chegam ao prato dos rolos.

## 3.3 Filmes de base testados em condições reais

### 3.3.1 Filmes de base

Material de rotulagem	Denominação	Espessura	Altura do rótulo < 40 mm	Fabricante do filme
Polipropileno transparente	LL 666	0,040 mm	Sim	Jindal Films Europe Virton LLC
Polipropileno transparente	LL 666	0,035 mm	Sim	Zoning Industriel de Latour
Polipropileno opaco	LL 247	0,038 mm	Não	6761 Virton Belgium
Polipropileno opaco	LL 247	0,047 mm	Sim	
Polipropileno opaco	DL 247	0,038 mm	Não	www.jindalfilms.com
Polipropileno opaco	DL 247	0,033 mm	Não	
Polipropileno metalizado	LW 280	0,038 mm	Sim	
* Polipropileno transparente	LR 210	0,040 mm	Sim	

Material de rotulagem	Denominação	Espessura	Altura do rótulo < 40 mm	Fabricante do filme
* Polipropileno transparente	LR 210	0,050 mm	Sim	

### \*) Tipos de rótulos retráteis

Estes filmes de rótulos só podem ser processados em rotuladoras especialmente equipadas para o efeito.

Material de rotulagem	Denominação	Espessura	Altura dos rótulos < 40 mm	Fabricante do filme
Polipropileno opaco	400 W/T L II	0,040 mm	Sim	Taghleef Industries GmbH Reutig 2 56357 Holzhausen an der Haide Germany  <a href="http://www.ti-films.com">www.ti-films.com</a>
Polipropileno opaco	LGL	0,038 mm	Não	
Polipropileno opaco	LGL	0,047 mm	Sim	
Polipropileno opaco	LXI	0,038 mm	Não	
Polipropileno transparente	LTS	0,035 mm	Sim	
Polipropileno transparente	LTS	0,030 mm	Não	
Polipropileno transparente	LTN	0,035 mm	Sim	
Polipropileno transparente	LTN	0,030 mm	Não	
Polipropileno transparente	LTG	0,040 mm	Sim	
Polipropileno transparente	LTG	0,035 mm	Sim	
Polipropileno transparente	LTG	0,030 mm	Não	
Polipropileno metalizado	LZL	0,038 mm	Sim	
Polipropileno metalizado	LZL	0,047 mm	Sim	

Material de rotulagem	Denominação	Espessura	Altura dos rótulos < 40 mm	Fabricante do filme
Polipropileno opaco	LHD	0,038 mm	Não	Treofan Germany GmbH & Co KG Bergstraße 66539 Neunkirchen Germany  <a href="http://www.treofan.com">www.treofan.com</a>
Polipropileno opaco	LWD	0,038 mm	Não	

Material de rotulagem	Denominação	Espessura	Altura dos rótulos < 40 mm	Fabricante do filme
Polipropileno transparente	Stilian TP 30	0,030 mm	Não	BIMO BOPP Division Z.I. Val Di Sangro 66041 Atessa Switzerland  <a href="http://www.irplastgroup.com">www.irplastgroup.com</a>

Material de rotulagem	Denominação	Espessura	Altura dos rótulos < 40 mm	Fabricante do filme
Polipropileno opaco	LLM 38	0,038 mm	Não	Manucor S.p.A. Strada Cons. Cellole- Piedimonte, Ioc. Quinola 81037 Sessa Aurunca (Caserta) – Itália  <a href="http://www.manucor.com">www.manucor.com</a>
Polipropileno transparente	PL 35	0,035 mm	Sim	
Polipropileno transparente	PL 30	0,030 mm	Não	

Material de rotulagem	Denominação	Espessura	Altura dos rótulos < 40 mm	Fabricante do filme
* Poliestireno com espuma	-	0,130 mm	Sim	Avifilm 60 South Street Valetta VLT 11, Malta <a href="http://www.avifilm.com">www.avifilm.com</a>
* Poliestireno com espuma	-	0,160 mm	Sim	

\*) Tipos de rótulos retráteis

Estes filmes de rótulos só podem ser processados em rotuladoras especialmente equipadas para o efeito.

Indicações importantes:

- Com impressão especializada, os filmes de base apresentados podem ser processados na KRONES Controll.
- Na seleção do filme de base pelo fabricante têm também de se considerar os restantes requisitos após a rotulagem. P. ex. a aparência óptica, embalagens secundárias, transporte do recipiente, armazenamento, reciclagem, etc.
- No caso de recipientes PET que são cheios com produtos com grandes doses de CO<sub>2</sub>, deve ter-se em atenção à elasticidade suficiente do filme de base para evitar que as extremidades do rótulo saltem.
- Os filmes de base transparentes e sobretudo os metalizados apenas são adequados de forma limitada para o processamento de produtos com dióxido de carbono, uma vez que, após a rotulagem, os mesmos se expandem pouco, não sendo por isso capazes de compensar alterações do diâmetro do recipiente. Tenha isto em consideração na seleção da folha adequada. Na melhor das hipóteses são feitas tentativas, incl. testes de transporte, por parte do cliente.

### 3.3.2 Filmes de base retráteis – Roll2Shrink

Os valores aqui indicados relativos às propriedades dos filmes referem-se ao filme LR210 da empresa Jindal Films Europe Virton LLC. Só é possível fornecer informação sobre a processabilidade de outros filmes após um teste efetuado em condições reais.

Além disso, o filme LR210 não pode ser trabalhado em vidro.

#### Cola quente

Valores de referência para filmes Roll2Shrink em aplicações com cola quente

Características	Unidades	LR210	
		40 µm de espessura	50 µm de espessura
Capacidade	m <sup>2</sup> /kg	27,5	22,0
Peso específico	g/m <sup>2</sup>	36,4	45,5
Brilho	%	87	87
Turvação	%	2,5	2,8
Coeficiente de fricção		0,35	0,35
Encolhimento	MD	%	-19 *)
	TD	%	-2

MD = machine direction – Sentido da máquina/Sentido longitudinal

TD = transverse direction – Sentido transversal

\*) 19 % é a margem máxima de encolhimento sob condições laboratoriais. Consoante a forma do recipiente, na utilização de cola quente é possível alcançar um valor de encolhimento de aprox. 6 %.

Devido às várias tintas existentes no filme, alcançam-se vários valores de encolhimento. Nas aplicações retráteis convém executar as bordas superior e inferior do rótulo como faixas transparentes.

Devido à cola utilizada (KRONES colfix HM 5353), os filmes retráteis têm de suportar uma temperatura mínima de colagem de 140 °C.



Fig. 70: Exemplos para aplicações retráteis com cola quente



Fig. 71: Exemplos para aplicações retráteis com cola quente

### 3.3.3 Materiais

#### Plástico

- PP (polipropileno):
  - Colável somente com cola quente
- PVC (policloreto de vinilo):
  - Colagem inicial do recipiente com cola quente
  - Colagem final com solventes (apenas em aplicações retráteis)
- PE (polietileno):
  - Material especial (raramente utilizado), colável com cola quente
- PS (polistireno):
  - PS com espuma (utilizado na maior parte das vezes); colagem inicial com cola quente, colagem final com solventes
  - PS transparente (raramente); colagem inicial com cola quente, colagem final com solventes

#### Papel

Material de rotulagem	Espessura/Peso	Colagem inicial	Colagem final	Encolhimento possível
Papel	65 - 90 g/m <sup>2</sup>	Cola quente	Cola quente	Não
Rótulo de papel Etiset	80 g/m <sup>2</sup>	Stora Enso Feldmühleplatz 1 40545 Düsseldorf Tel.: +49 211 58100		
Rótulo de papel Labelset	80 g/m <sup>2</sup>			
Rótulo de papel Teraset	80 g/m <sup>2</sup>			
Rótulo de papel Mediaset	80 g/m <sup>2</sup>			

## 3.4 Colagem de rótulos contínuos

A colagem dos rótulos de um rolo, realizada pelo fabricante de rótulos ou por uma troca de rolos manual, deve ser efetuada de maneira a não influenciar negativamente o processamento dos rótulos. Para as dimensões necessárias para uma colagem ótima, ver figura.

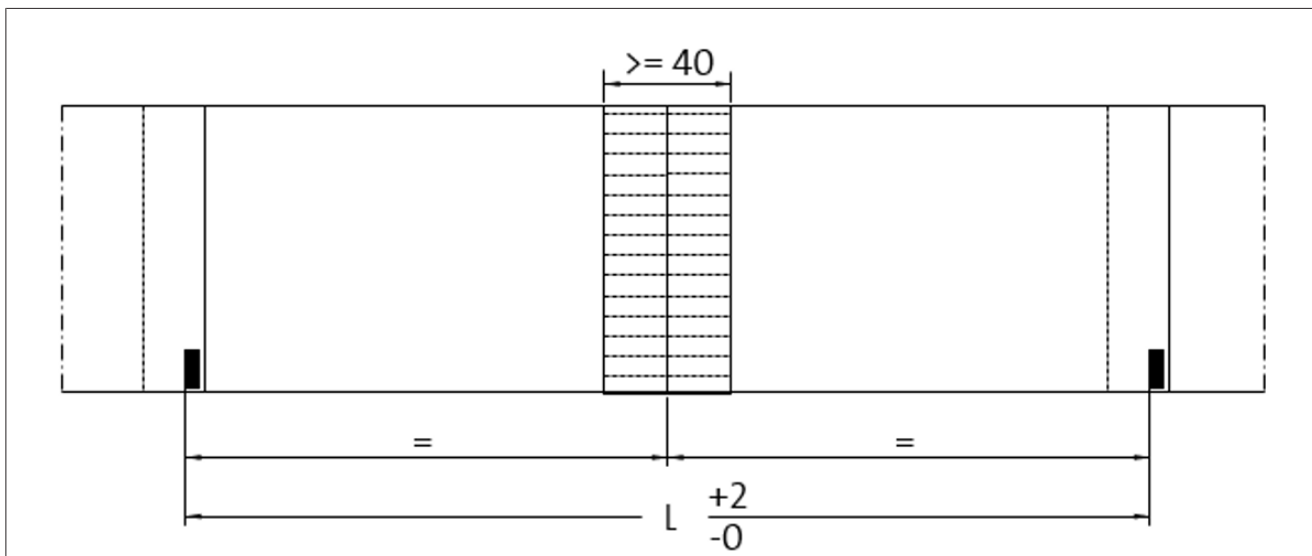


Fig. 72: Desenho dos rótulos para a colagem de rótulos contínuos

Observação sobre a colagem de rótulos contínuos:

A colagem dos rótulos tem de ser efetuada com uma tira adesiva preta de mín. 40 mm de largura, centralmente entre as duas marcas de corte. Durante a colagem admite-se uma margem de tolerância de +2 mm e -0 mm. A tira adesiva tem de ser colocada partindo do verso do rótulo, abrangendo toda a largura do rótulo e os rótulos têm de ser colados, sobrepondo os pontos de união. É também importante ter em atenção para o ponto de colagem não prejudicar a resistência à tração do material de rotulagem.

## 3.5 Marcas do corte dos rótulos em rolo

### 3.5.1 Definição



Fig. 73: Exploração por sensor de uma marca de corte

As marcas do corte são necessárias para poder cortar os rótulos individuais com precisão. Uma marca do corte designa um contraste de cor geométrico facilmente identificável num rótulo, normalmente executado na forma de uma pequena barra.

Esta barra serve de marca de identificação no rótulo que é varrida por um colorímetro. A marca do corte está normalmente disposta na vertical, ao longo da largura do rótulo, num ponto preferencialmente discreto, para que, após a rotulagem, a marca de corte não fique diretamente na área de visualização. Para que seja identificada, é importante que o contraste de cor entre a marca do corte e a cor principal

do rótulo seja suficientemente grande. Recomendamos o envio de todos os rótulos impressos diferentes à KRONES para efeitos de verificação da respectiva gama de contraste e de confirmação da processabilidade dos rótulos. A figura mostra uma marca de corte e o sensor de detecção.

A inclusão o mais discreta possível da marca de corte deve ser estudada logo durante a concepção dos rótulos, de modo a garantir um funcionamento sem problemas. A introdução da marca de corte posterior à concepção dos rótulos resulta, frequentemente, em soluções longe de serem perfeitas. Por isso, é importante ter a marca de corte em mente logo no estágio inicial da concepção dos rótulos.

### 3.5.2 Marcas de corte em rótulos opacos (brancos, opacos ou metalizados)

Os requisitos relativos às marcas de corte adiante descritos são garante de uma ótima segurança de produção e de reduzidos tempos de conversão da máquina:

- Exatamente uma marca de corte por rótulo (comprimento do rótulo L)
- Tamanho das marcas de corte: Cor padrão: 12 mm de altura, 4 mm de largura
- Posição das marcas de corte: 1,5 mm depois do início do rótulo
- Cor das marcas de corte: forte contraste de cor com relação à cor principal do rótulo
- Concepção do rótulo na zona de detecção:

uma só cor, impressão em toda a superfície, sem inscrições, sem pontos de transição de cor

Aconselhamos a colocar a marca de corte a aprox. 1 mm sobre a borda inferior do rótulo na zona de sobreposição.

Em alternativa, a marca de corte pode ser colocada no verso do rótulo, se bem que nem todos os fabricantes de rótulos possuem o equipamento necessário para isto.

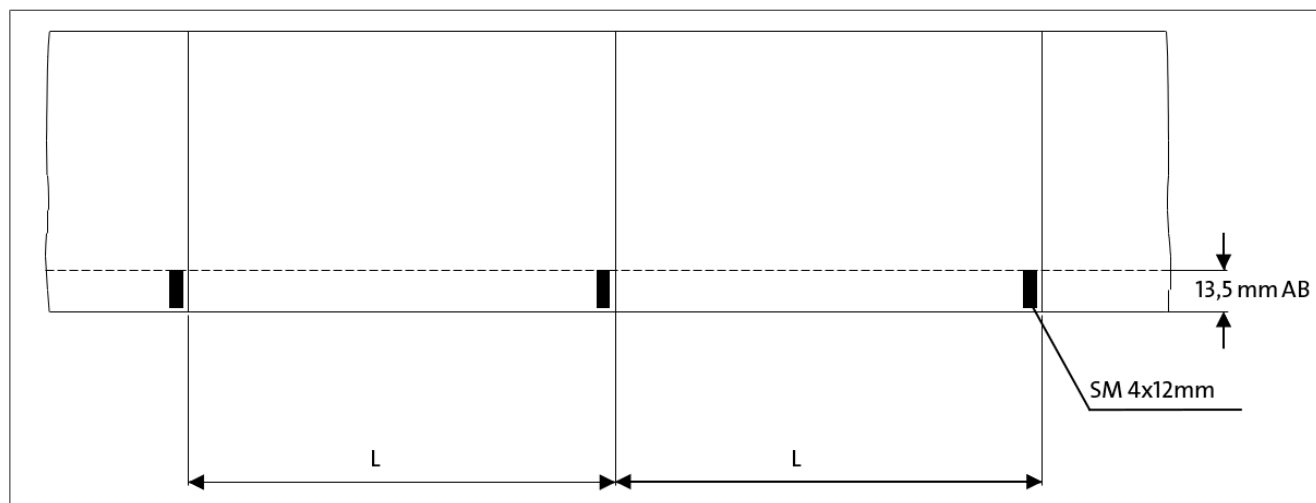


Fig. 74: Desenho dos rótulos para o controle das marcas de corte

A zona de detecção também pode ser realizada colocando uma „janela“ na área da detecção da marca de corte (cf. Fig. 76: Exemplo 1 [▶ 41] - Fig. 81: Exemplo 6 [▶ 000]).

No entanto, com este método deve se contar com restrições relativamente à segurança de produção e longos tempos de conversão. Para além disso, é possível que se perca a marca de corte SM num offset maior, assim como é possível confundir supostas marcas de corte por outras transições de cor do mesmo tipo. Além disso, o rótulo tem de ser colocada na posição certa.

A chamada janela define como área de detecção mínima AB (cf. Fig. 75: Rótulo com área de detecção por uma janela [▶ 41]) no sentido de funcionamento um tamanho de

- 15 mm antes da marca de corte e
- 4 mm atrás da marca de corte



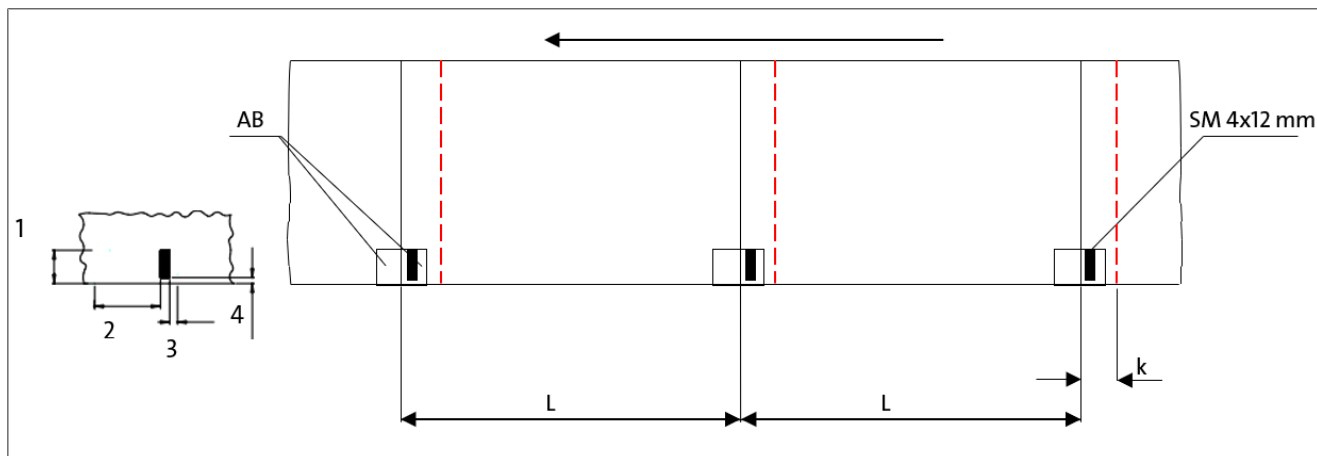


Fig. 75: Rótulo com área de detecção por uma janela

Exemplos de marcas de corte operacionais no rótulo Controll com área de detecção por janela



Fig. 76: Exemplo 1



Fig. 77: Exemplo 2



Fig. 78: Exemplo 3



Fig. 79: Exemplo 4



Fig. 80: Exemplo 5



Fig. 81: Exemplo 6

3.5.3 Execução das marcas de corte em „máquinas com sentido de funcionamento orientado para a direita/para a esquerda“

Na execução das marcas de corte é necessário ter em conta o sentido de marcha na máquina. Faz-se a distinção entre máquinas com sentido de funcionamento orientado para a direita e para a esquerda. Se se observar a mesa de recipientes a partir de cima, então uma máquina com uma mesa que gire no sentido horário é uma máquina com funcionamento orientado para a direita.

### 3.5.4 Exemplos para marcas de corte legíveis

#### Marcas de corte na borda inferior do rótulo na zona de sobreposição (máquina para a direita)



Fig. 82: Exemplo para uma marca de corte na borda inferior do rótulo

Filme opaco em polipropileno com marca de corte na borda inferior do rótulo.

Esta variante garante uma detecção perfeita e uma conversão simples, bem como uma segurança de produção muito elevada.



Fig. 83: Exemplo para uma marca de corte na borda inferior do rótulo

Filme opaco em polipropileno com marca de corte na borda inferior do rótulo. É possível detectar a marca de corte graças a uma janela. Concebida para uma máquina com funcionamento orientado para a esquerda para a direita. A cor principal do rótulo, o azul, na zona de detecção antes e depois da marca de corte branca.

#### Marcas de corte na borda superior do rótulo na zona de sobreposição (máquina para a direita)



Fig. 84: Exemplo para uma marca de corte na borda superior do rótulo

Filme opaco em polipropileno com uma marca de corte perfeita na borda superior do rótulo.

Esta variante garante uma detecção perfeita e uma segurança de produção muito elevada.

A detecção da marca de corte tem de ser reajustada.

**Marcas de corte na borda superior do rótulo na zona de sobreposição (máquina para a esquerda)**



Fig. 85: Exemplo para uma marca de corte na borda inferior do canto

Filme opaco em polipropileno com marca de corte na borda inferior do rótulo. É possível detectar a marca de corte graças a uma janela. Concebida para uma máquina com funcionamento orientado da direita para a esquerda. Vermelho na zona de detecção antes e depois da marca de corte branca.

**Marca de corte no verso do rótulo**



Fig. 86: Exemplo para uma marca de corte no verso do rótulo

Detecção perfeita na área máxima de influência na parte da frente do rótulo

**3.5.5 Marca de corte em rótulos transparentes**

Em rótulos transparentes há a possibilidade de utilizar uma faixa transparente como marca de corte (cf. Fig. 87: Exemplo para um desenho de rótulos com marca de corte transparente [▶ 44], SM = Marca de corte = 4 mm). Para que isto seja possível, na zona de detecção não devem existir mais zonas transparentes (cf. Fig. 87: Exemplo para um desenho de rótulos com marca de corte transparente [▶ 44]; AB = Área de detecção).

Esta variante é vantajosa devido ao controle de transparência que permite que a área de detecção seja formatada ou legendada graficamente (cf. Fig. 87: Exemplo para um desenho de rótulos com marca de corte transparente [▶ 44]; DB = Área de impressão).

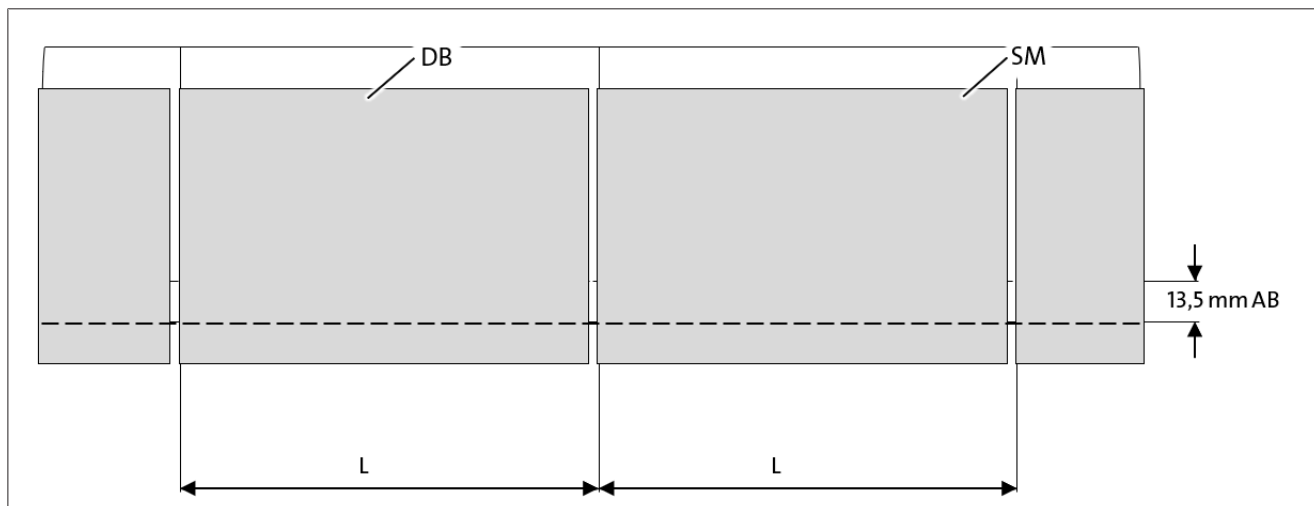


Fig. 87: Exemplo para um desenho de rótulos com marca de corte transparente



Fig. 88: Exemplo para um rótulo transparente com faixa transparente não impressa

Rótulo transparente em polipropileno, impresso em toda a superfície com faixas transparentes não impressas na zona de sobreposição. Esta faixa transparente é utilizada como marca de corte.

A impressão é realizada em contrapressão e a aplicação de tinta interior protege o design do rótulo contra abrasão.



Fig. 89: Exemplo para um rótulo transparente com marca de corte transparente não impressa

Outro rótulo transparente em polipropileno (retrátil), impresso em toda a superfície com marca de corte transparente não impressa com 4 mm de largura e 12 mm de altura.

Também aqui não são necessárias restrições relativamente à concepção gráfica do rótulo.

### 3.5.6 Exemplos para marcas de corte NÃO operacionais

#### Contraste de cor não suficiente



Fig. 90: Marca de corte azul em fundo azul, contraste de cor não suficiente

#### Mais do que uma cor na zona de detecção antes e depois da marca de corte



Fig. 91: Mais do que uma cor na zona de detecção antes e depois da marca de corte e contraste de cor não suficiente

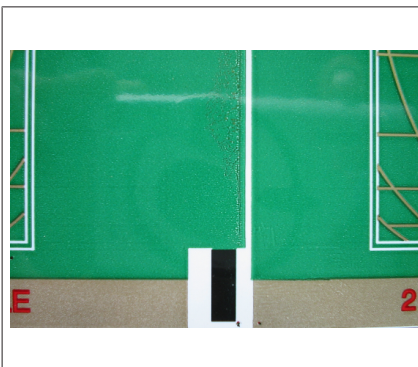


Fig. 92: Mais do que uma cor na zona de detecção antes e depois da marca de corte e tamanho mínimo da zona de detecção não considerado



Fig. 93: Mais do que uma cor na zona de detecção antes e depois da marca de corte e tamanho mínimo da zona de detecção não considerado



Fig. 94: Mais do que uma cor na zona de detecção antes e depois da marca de corte



Fig. 95: Mais do que uma cor na zona de detecção antes e depois da marca de corte

### 3.5.7 Marcas de corte de luminescência

A KRONES deve ser consultada sem falta no caso de se processarem rótulos com marcas de corte que só possam ser lidos por ultravioleta. Neste caso especial, deve verificar-se individualmente qual o sensor de detecção que se vai utilizar. Ter ainda em atenção as interferências que podem estar na causa de interpretações incorretas do sinal da marca de corte.

Consulte as dimensões mínimas para uma marca de corte de luminescência S na figura em baixo. Deve ter-se ainda em conta, que a marca de corte tem de apresentar um espectro de comprimento de onda de 370 nm.

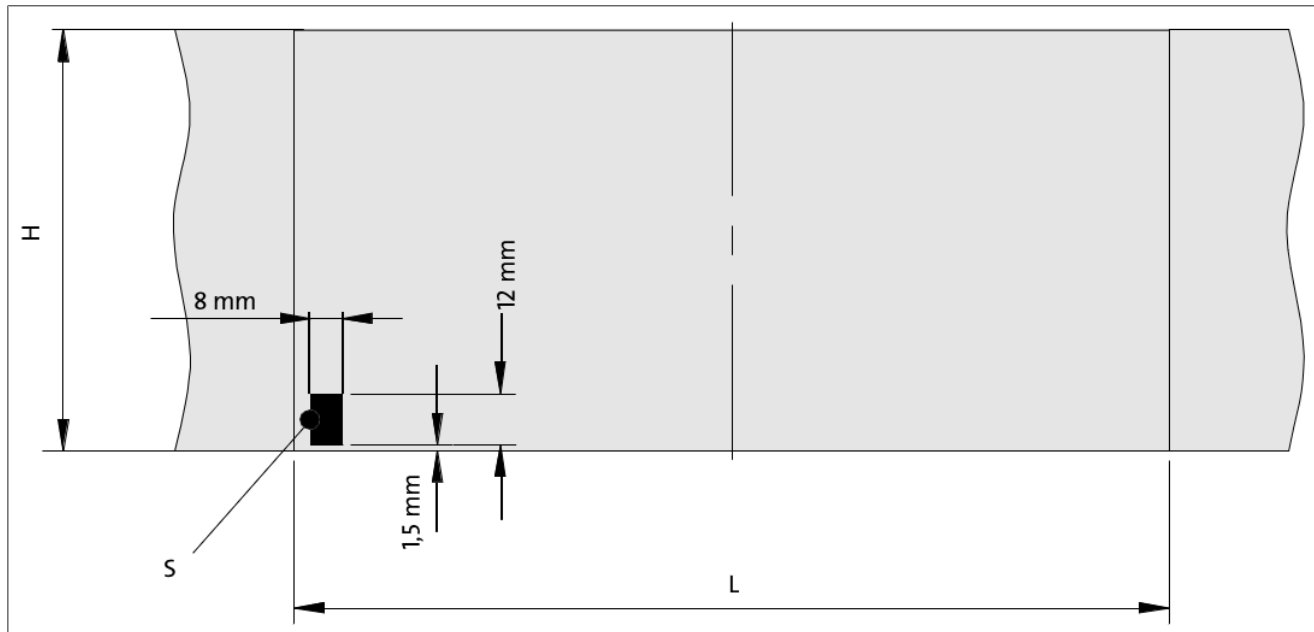


Fig. 96: Marca de corte de luminescência

### 3.5.8 Outras indicações sobre as marcas de corte

A marca de corte deve ser concebida de acordo com as especificações acima apresentadas. A restante concepção da impressão dos rótulos é da responsabilidade do cliente.

## 3.6 Rótulos autocolantes

### 3.6.1 Requisitos dos recipientes

Forma do recipiente na zona de rotulagem	Ideal: plana, cilíndrica, cônica Não ideal: côncavo, convexo, estriado, dilatações causadas pela reduzida estabilidade do produto
Liso – sem deformações	Desnivelamentos e deformações podem causar pregas e bolhas de ar (cf. figura)
Limpeza	Sem impurezas advindas da produção do recipiente, p. ex. anti-aglomerantes
Sem pó	Sem impurezas advindas do transporte ou da armazenagem, sem bolhas de ar (cf. figura)
Completamente seco	Não embaciado Sem água de condensação, resulta numa má colagem e turva a cola em rótulos transparentes
Neutralidade eletrostática	Caso contrário, o recipiente atrairá todas as poeiras
Temperatura de processamento	15 – 35 °C é ideal

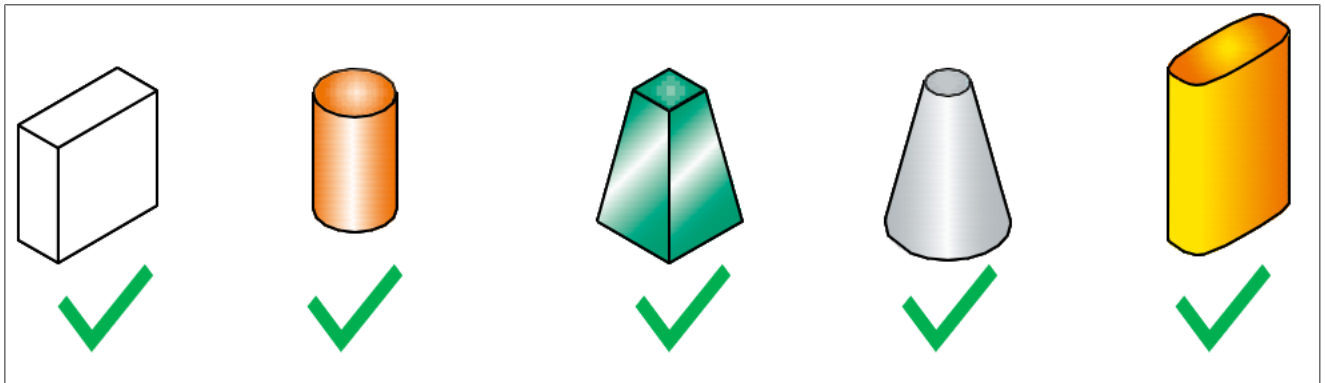


Fig. 97: Ideal: plana, cilíndrica, cônica

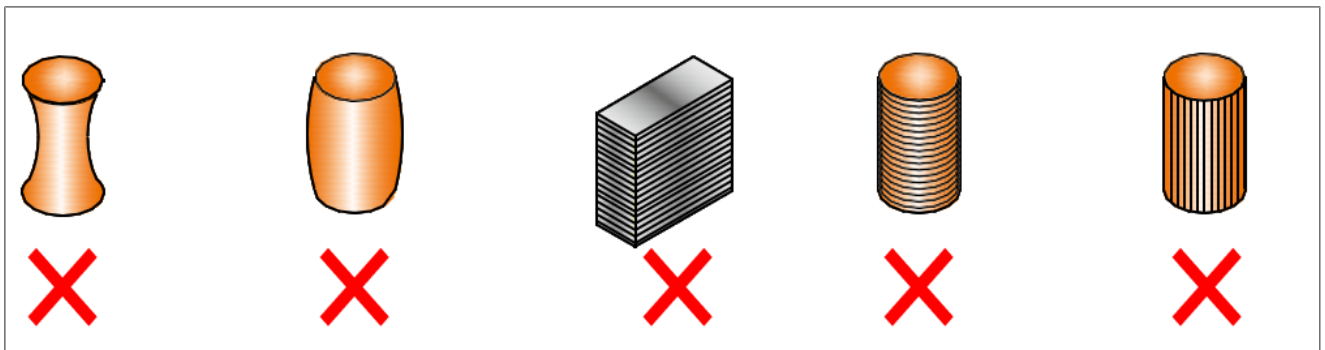


Fig. 98: Não ideal: côncavo, convexo, estriado, dilatações causadas pela reduzida estabilidade do produto



Fig. 99: Exemplo de bolhas de ar



Fig. 100: Exemplo de bolhas de ar

### 3.6.2 Concepção das bobinas de rótulos auto-adesivos

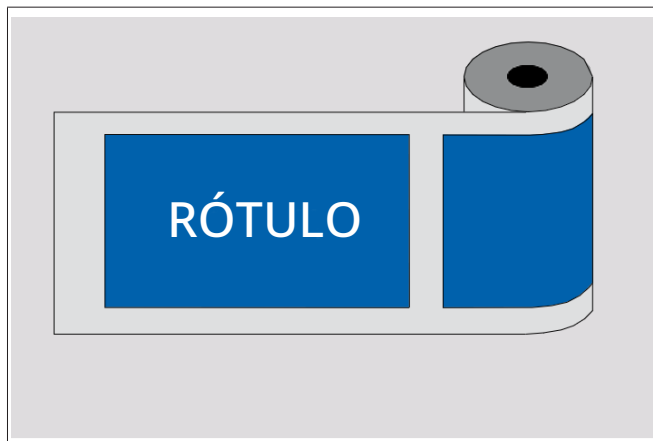


Fig. 101: Sentido de funcionamento da máquina esquerda - direita

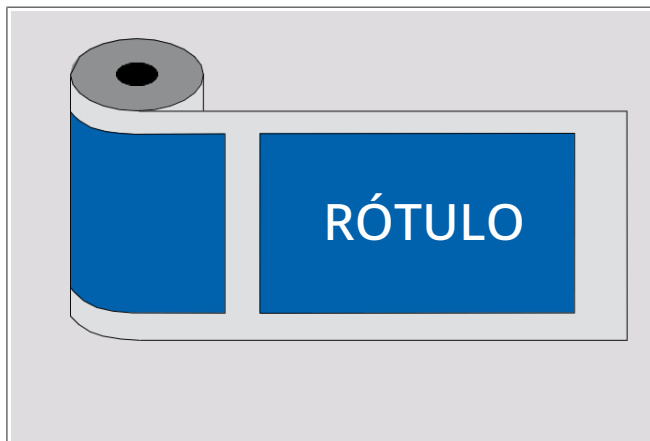


Fig. 102: Sentido de funcionamento da máquina direita - esquerda

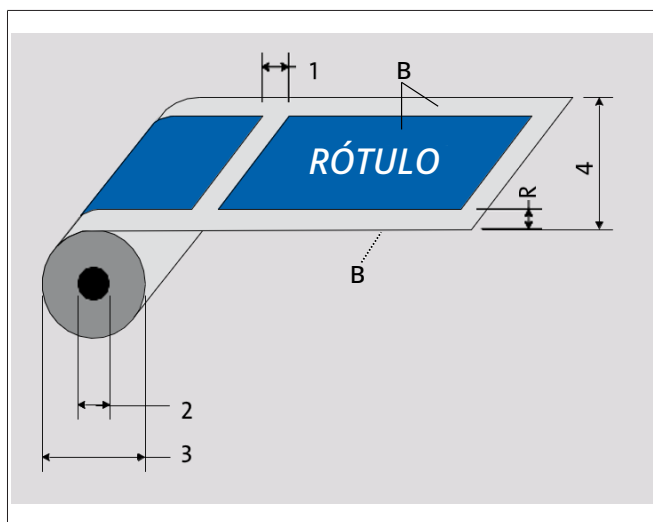


Fig. 103: Dimensões e coeficientes de fricção permitidas dos rótulos na bobina de rótulos

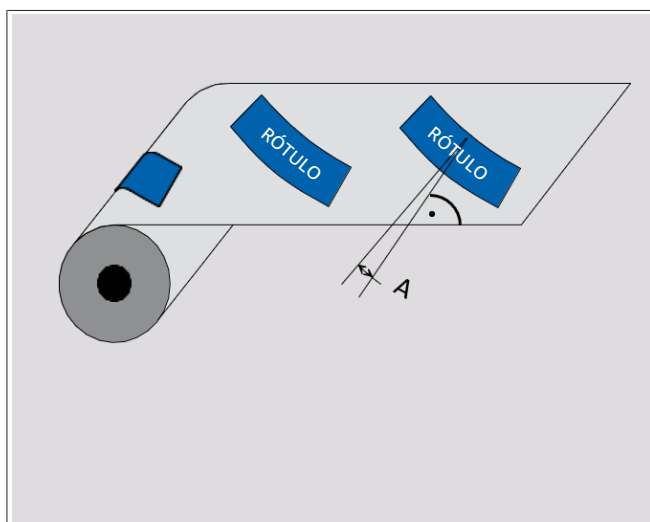


Fig. 104: Colocação inclinada dos rótulos na bobina de rótulos

1: Distância dos rótulos	Mín. 2 mm
2: Diâmetro do núcleo do casquilho	76,2 mm (3")
3: Diâmetro exterior máx. das bobinas	390 mm
4: Largura (formato do rótulo mais 3 mm)	Máx. 200 mm
R: Distância em relação à borda	Máx. 1,5 mm
A: Colocação inclinada	Depende do cone, em graus
B: Coeficiente de fricção do lado superior do rótulo, lados superior e inferior da fita porta-rótulos	$\mu < 0,5$

Observar o seguinte:

- As bobinas não devem ser enroladas demasiado apertadas, para que a cola não extravase e não suje o grupo dispensador de rótulos.
- Não se devem introduzir as bobinas umas dentro das outras para não causar problemas no funcionamento do transportador.
- Os rebordos das bobinas não devem estar danificados (perigo de ruptura).
- As bobinas devem apresentar um comportamento eletrostático neutro.
- Unidade antiestática pode ser de ajuda



- Solicite o esquema de enrolamento para rótulos de tampa.
- No caso de rótulos de tampa devem ser utilizados fitas porta-rótulos de plástico.
- A concepção dos rótulos e das bobinas é definida pela KRONES com um desenho dos rótulos e caráter vinculativo, levando em conta as especificações de cada cliente.

### 3.6.3 Forma do rótulo

Antes de se decidir por uma forma ou um tamanho dos rótulos, tenha em atenção, que as possíveis dimensões máximas dos rótulos resultam da limitação das superfícies do cilindro, do cone e da „superfície aproximada do cone“ do recipiente e das dimensões máximas dos rótulos que podem ser processadas.

Considerar, em particular, que

- os rótulos do corpo não sobressaem para fora da parte cilíndrica do recipiente, caso contrário formar-se-ão pregas.
- os rótulos de colarinho são adaptados o mais possível ao espaço disponível nos ombros do recipiente. A curvatura do recipiente não deve sobressair para baixo nem ficar em cima do abaulamento dos ombros.

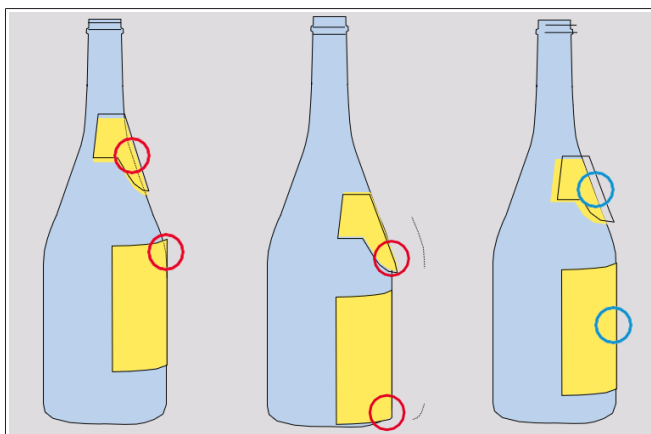


Fig. 105: Posição dos rótulos auto-adesivos

### 3.6.4 Material de rotulagem

#### Papéis

80 – 120 g/m<sup>2</sup> (quase todos os processos de impressão)

(em rótulos para gargalos e faixas para garrafas de espumante pelo menos 120 g/m<sup>2</sup>)

#### Filmes

Em princípio, o material dos recipientes deve coincidir com o material dos rótulos nos recipientes em plástico. A espessura dos rótulos recomendada deve ser atingida.

- PE 100 – 120 µm
- PP 50 – 60 µm
- Poliéster 50 µm
- PS 60 – 70 µm
- Cloreto de polivinila 100 – 120 µm

### Composição do material

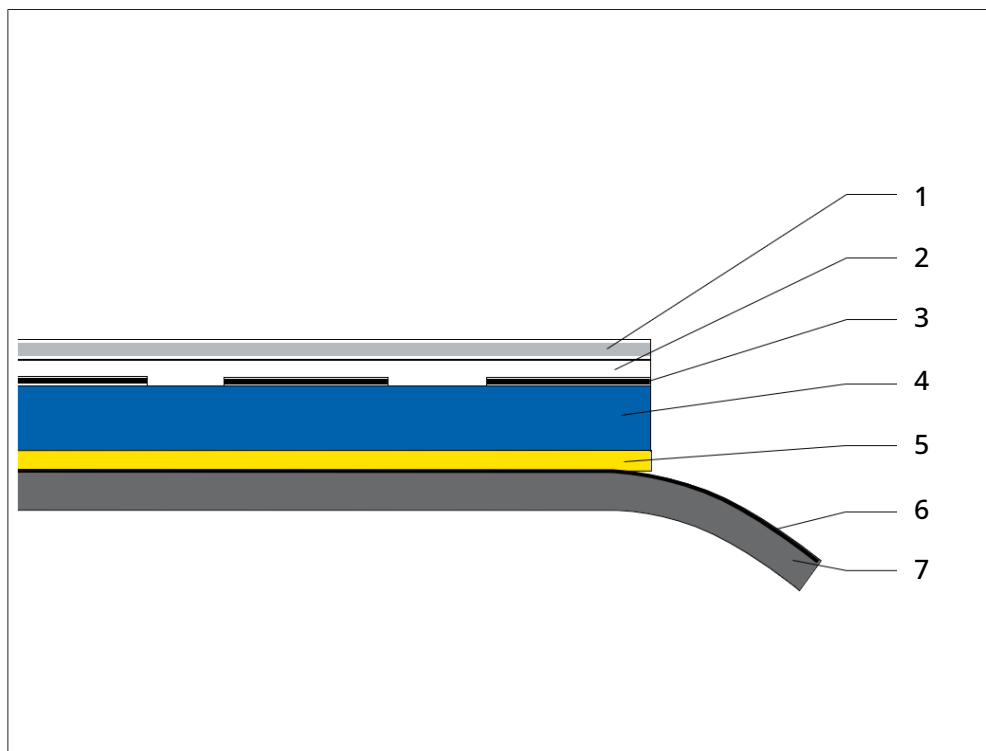


Fig. 106: Composição do material (Pos.1 - 5 = Rótulo)

- |   |                     |   |                                  |
|---|---------------------|---|----------------------------------|
| 1 | Filme de cobertura  | 2 | Tinta laminada/tinta de proteção |
| 3 | Imagem estampada    | 4 | Suporte de impressão             |
| 5 | Cola                | 6 | Silicone                         |
| 7 | Suporte dos rótulos |   |                                  |

### ATENÇÃO

Os rótulos não se podem soltar da fita porta-rótulos num diâmetro de inversão de 40 mm! Por princípio, tem de se comprovar o préstimo dos rótulos nas condições de serviço (preparar rolos de amostra!). A produção de rótulos pode ser liberada uma vez realizados com sucesso os testes necessários.

### Características da fita porta-rótulos na colagem automática TS120 (APS III), TS180 (APS IV) e TS200 (APS V)

O ponto de colagem tem de suportar os esforços mecânicos mínimos. Visto haver uma pluralidade de materiais e revestimentos, é necessária uma capacidade mínima de carga do ponto de colagem de uma força de tração de no mínimo 30 Newton.

O ensaio de tração segundo DIN ISO 1924-2 deve ser efetuado de acordo com as seguintes descrições (cf. Fig. 107: Colagem de rótulos [► 51]):

Uma faixa da fita porta-rótulos com 15 mm de largura deve ser colada com uma fita adesiva de dupla face com 25 mm de largura (KRONES n° 0-900-965-649), exercendo força de compressão 30 Newton durante 3 segundos.

Neste processo é impreterível garantir que o processo de colagem também envolve uma camada de silicone (cf. Fig. 107: Colagem de rótulos [► 51]).

O ensaio de tração subsequente deve ser efetuado no espaço de 10 minutos após a colagem.

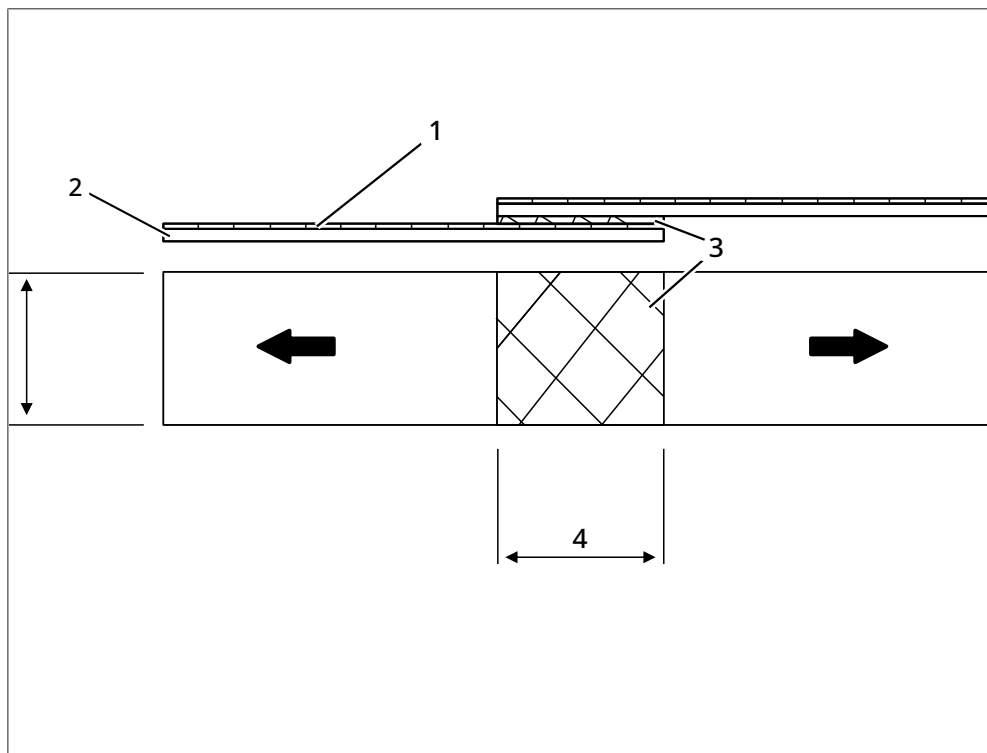


Fig. 107: Colagem de rótulos

- |   |                            |   |                    |
|---|----------------------------|---|--------------------|
| 1 | Camada de silicone         | 2 | Fita porta-rótulos |
| 3 | Fita adesiva de dupla face | 4 | Largura: 25 mm     |

## Especificação fita porta-rótulos folha ou papel (Glassine Liner)

Respeitar os seguintes valores de especificação para uma ótima qualidade dos rótulos:

Valores de especificação da fita porta-rótulos	Plástico	Papel (Glassine Liner)
Valor de tração MD* (com uma tira de teste de 15 mm conforme DIN 1924/2)	> 30 N	> 30 N
Peso da garrafa (conforme DIN 536)		> 50 g/m <sup>2</sup>
Espessura (conforme DIN 534)		> 40 µm
Transparência** (conforme DIN 53147)	> 40 %	> 40 %

### ATENÇÃO

Para assegurar um processo de rotulagem sem problemas com um resultado de rotulagem qualitativo de alta qualidade, é importante, que a fita porta-rótulos nos rolos utilizados esteja totalmente intacta.

- ▶ Assegurar que na aresta de corte não existem franjas, entalhes ou fissuras.
- ▶ Assegurar que na área de punção do rótulo não existem impressões de punção visíveis no suporte do rótulo.

#### ■ \* Valor de tração MD:

É necessária uma resistência à tração básica suficientemente elevada da fita porta-rótulos.

#### ■ \*\* Transparência:

Cada fita porta-rótulos utilizada tem de apresentar uma transparência suficiente. Para a sincronização exata dos rótulos autoadesivos estão disponíveis diferentes sensores, como por exemplo, ultrassom ou sensores luminosos.

Estes sensores detectam as lacunas entre os rótulos e asseguram uma exatidão constante de transferência do rótulo na aresta de aplicação de rótulos para o recipiente. O tipo de sensor é selecionado em função da versão do rótulo.

- Barreira de ultrassom:
  - Standard: As diferenças de espessura são registradas pelo sensor.
- Sensor luminoso:
  - Alternativa quando os rótulos apresentam diferenças de espessura
    - Rótulos estampados
    - Rótulos com entalhes ou saliências
    - Rótulos com espuma com inclusões de ar

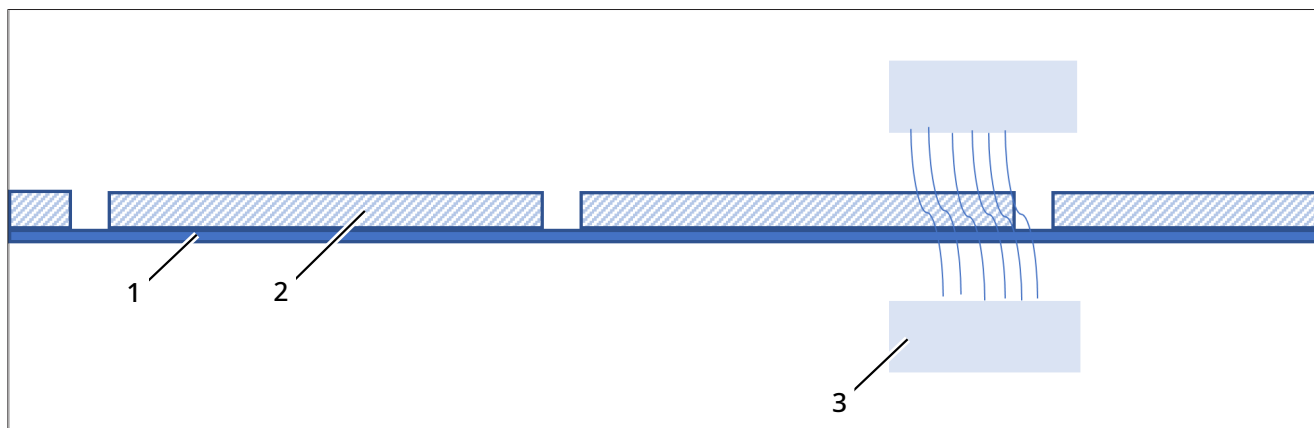


Fig. 108: Estrutura esquemática da marcha da fita de rótulos com sensores para a medição do comprimento do rótulo

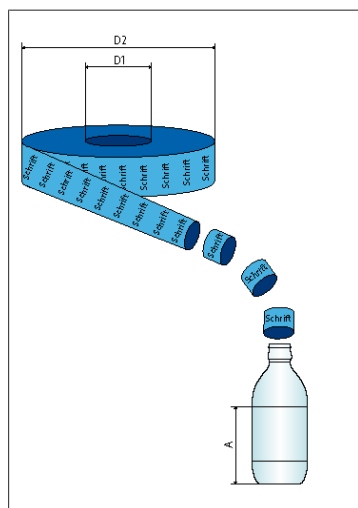
1 Fita porta-rótulos  
3 Sensores

2 Rótulo

## 4 Rótulos sleeve

Por princípio, tem de se comprovar o préstimo dos rótulos sleeve nas condições de serviço. A produção de rótulos sleeve só pode ser liberada depois de testes concluídos com êxito.

### 4.1 Sleeve elástico



Bobina de rótulos

- D1 = Diâmetro interior 76 mm
- D2 = Diâmetro exterior (máximo) 600 mm
- A= Altura de aplicação

Os rolos de sleeve têm de ser enrolados de modo a que não se possam desenrolar devido ao próprio peso e que seja legível a inscrição tal como ilustrado.

Fig. 109: Rótulos sleeve

Material do sleeve	PEBD (LDPE) Low Density Polyethylen
Espessura do filme	0,05 mm ± 10 %
Coefficiente de fricção de deslize:	0,1 – 0,2
Dilatação elástica	> 12 % com fixação cilíndrica dos rótulos (apenas a pedido, no caso de côncava)
Resistência à ruptura em sentido longitudinal	> 22 N/mm <sup>2</sup>
Resistência à ruptura em sentido transversal	> 20 N/mm <sup>2</sup>
Alongamento à ruptura em sentido longitudinal	> 300 %
Alongamento à ruptura em sentido transversal	> 450 %
Resistência da costura	> 10 N/15 mm
Largura do sleeve plano	Medida interior do sleeve ± 0,5 mm

Medida do rótulo:

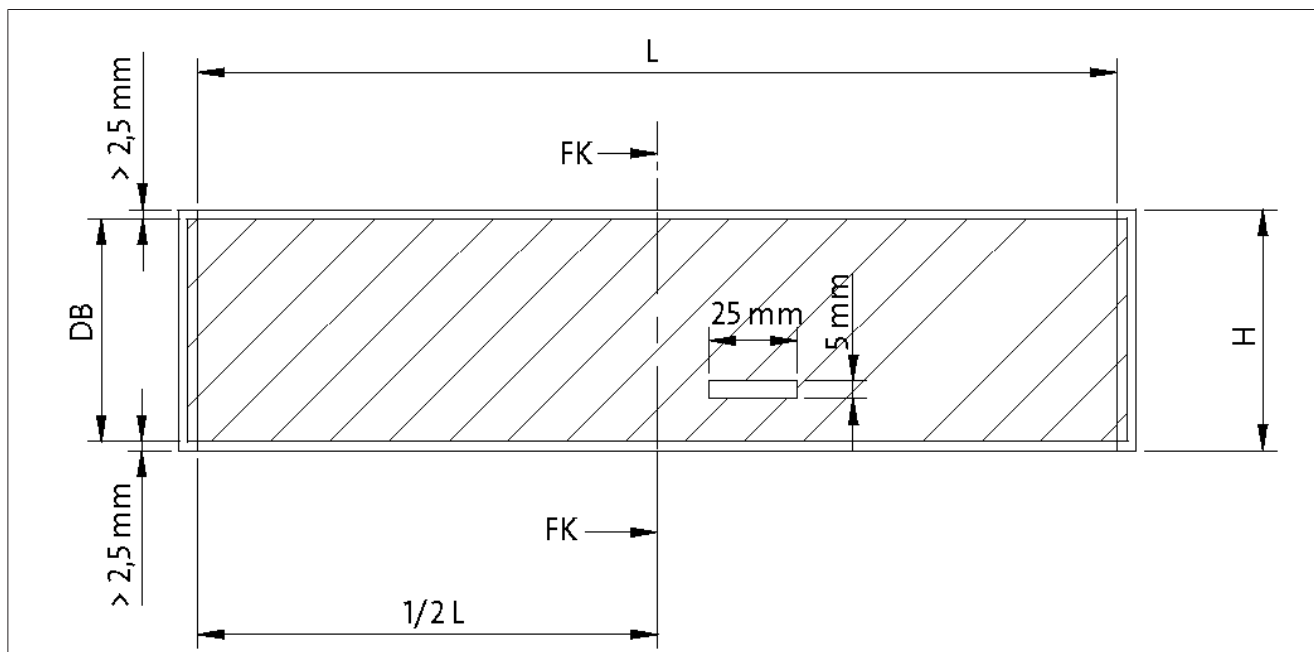


Fig. 110: Medida do rótulo

Dimensão:

- L = Comprimento do rótulo
- H = Altura do rótulo
- FK = Aresta de dobra
- DB = Zona de impressão

Tolerâncias de medida do tubo:

- Valor medido de marca de corte a marca de corte + 0,5 %
- Largura do tubo: ± 0,5 mm

## 4.2 Sleeve retrátil

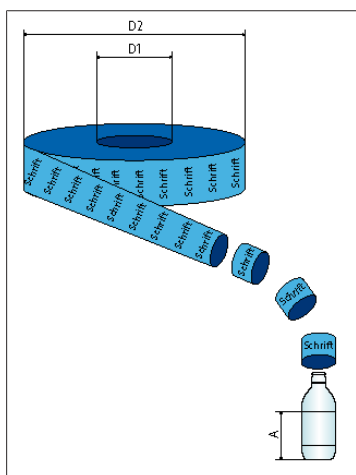


Fig. 111: Sleeve retrátil

Bobina de rótulos:

- D1 = Diâmetro interior 152 mm ou 254 mm
- D2 = Diâmetro exterior (máximo) 600 mm
- A= Altura de aplicação

Os rolos de sleeve têm de ser enrolados de modo a que não se possam desenrolar devido ao próprio peso e que seja legível a inscrição tal como ilustrado.

Materiais do sleeve:

- PVC (policloreto de vinilo), PET (tereftalato de polietileno) e OPS (polistireno orientado)

Valores de encolhimento na longitudinal:

- Consoante os filmes

Espessura:



Fig. 112: Offset das camadas (tolerância de enrolamento)

Material sleeve, largura da dobradura	$\leq 110$ mm
Filme transparente PET	mín. 40 $\mu$ m
Filme transparente PVC	mín. 40 $\mu$ m
Filme transparente OPS, espumoso	mín. 50 $\mu$ m
Filme de barreira PET, com espuma	mín. 55 $\mu$ m
Momento fletor TD > 0,090 Nmm	Momento fletor MD > 0,185 Nmm
Resistência à dobragem TD > 0,019 Nmm	Resistência à dobragem MD > 0,040 Nmm

Material sleeve, largura da dobradura	> 110 – 135 mm
Filme transparente PET	mín. 40 $\mu$ m
Filme transparente PVC	mín. 40 $\mu$ m
Filme transparente OPS, espumoso	mín. 50 $\mu$ m
Filme de barreira PET, com espuma	mín. 55 $\mu$ m
Momento fletor TD > 0,115 Nmm	Momento fletor MD > 0,243 Nmm
Resistência à dobragem TD > 0,027 Nmm	Resistência à dobragem MD > 0,054 Nmm

Material sleeve, largura da dobradura	> 135 – 200 mm
Filme transparente PET	mín. 40 $\mu$ m
Filme transparente PVC	mín. 40 $\mu$ m
Filme transparente OPS, espumoso	mín. 50 $\mu$ m
Filme de barreira PET, com espuma	mín. 55 $\mu$ m
Momento fletor TD > 0,140 Nmm	Momento fletor MD > 0,300 Nmm
Resistência à dobragem TD > 0,034 Nmm	Resistência à dobragem MD > 0,068 Nmm

## Medida do rótulo:

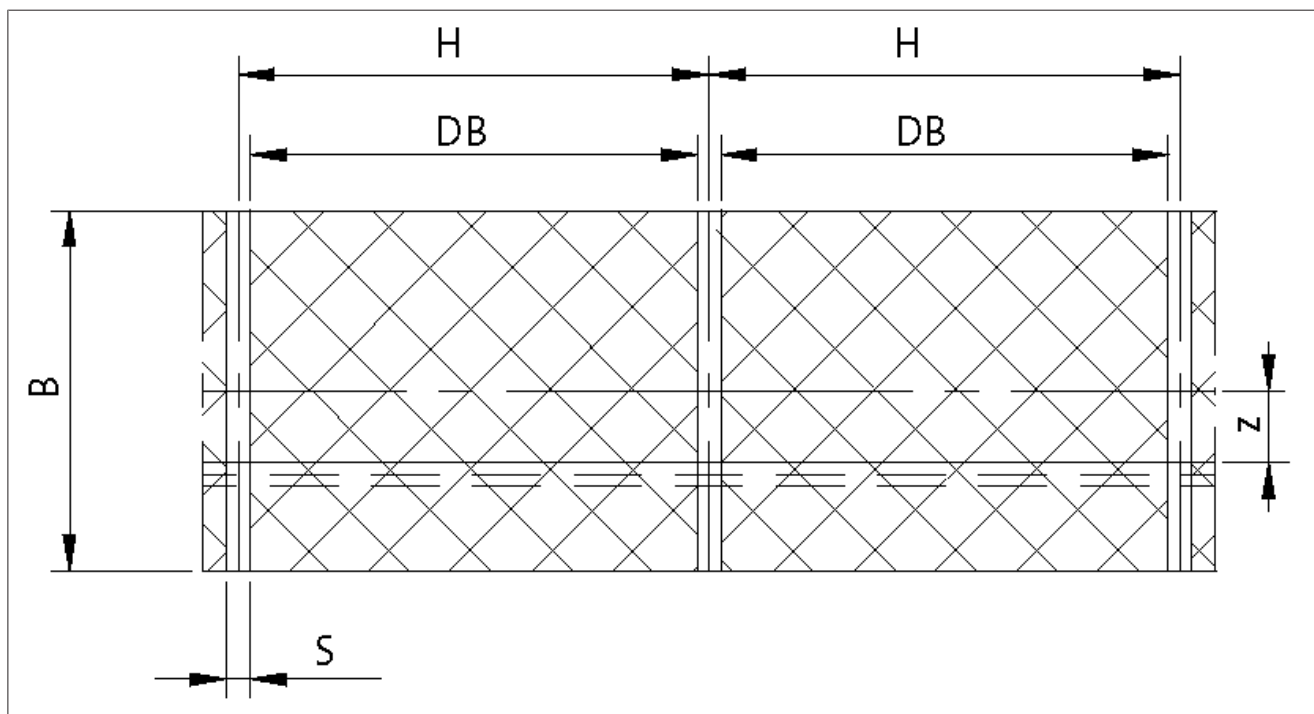


Fig. 113: Figura: Medida do rótulo

### Dimensão:

- H = Altura do rótulo
- B = Largura do tubo plano
- DB = Zona de impressão

- S = Marca de corte transparente (5 mm)
- Z = Distância mínima da borda de colagem/soldagem relativamente ao centro do rótulo (pelo menos 15 mm)

Tolerâncias de medida do tubo:

- Medido da marca do corte para a marca do corte: + 0,5 %
- Largura do tubo:  $\pm 0,5$  mm

### 4.3 Marcas do corte em rótulos sleeve

#### 4.3.1 Definição



Fig. 114: Exemplo para a exploração por sensor de uma marca de corte

As marcas do corte são necessárias para poder cortar com precisão os rótulos individuais dos rolos tubulares. Uma marca do corte designa um contraste de cor geométrico facilmente identificável num rótulo, normalmente executado na forma de uma pequena barra.

Esta barra serve de marca de identificação no rótulo que é varrida por um colorímetro ou um sensor de luminescência (sensor UV). Em regra, uma marca de corte é disposta na horizontal ao longo da largura da dobra.

Recomendamos o envio de todos os rótulos impressos diferentes à KRONES para efeitos de verificação da respectiva gama de contraste e de confirmação da processabilidade dos rótulos. A figura apresenta uma marca de corte (aqui em forma de barra transparente transversal ao rótulo) e o sensor de detecção.

A KRONES deve ser consultada sem falta no caso de se processarem rótulos com marcas de corte em cor luminescente que só possam ser lidos por ultravioleta. A inclusão o mais discreta possível da marca de corte deve ser estudada logo durante a concepção dos rótulos, de modo a garantir um funcionamento sem problemas. A introdução da marca de corte posterior à concepção dos rótulos resulta, frequentemente, em soluções longe de serem perfeitas. Por isso, é importante ter a marca de corte em mente logo no estágio inicial da concepção dos rótulos.

#### 4.3.2 Marcas de corte de luminescência

Os requisitos relativos às marcas de corte adiante descritos são garante de uma ótima segurança de produção e de reduzidos tempos de conversão da máquina:

- Exatamente uma marca de corte por rótulo (comprimento do rótulo L)
- Tamanho das marcas de corte:

Cor luminescente: 5 mm de altura, 25 mm de largura, espectro 370 nm (cf. Fig. 115: Desenho do rótulo para a geometria das marcas de corte de um rótulo sleeve [► 57])



A marca de corte não pode ficar na aresta de dobra. Também é possível a aplicação de uma marca de corte facilmente detetável por meio de um contraste de cor. Deve assegurar-se um contraste suficiente em relação à marca de corte. A experiência demonstra que o contraste nem sempre é suficiente. Recomendamos o envio de todos os rótulos impressos diferentes à KRONES para efeitos de verificação da respectiva gama de contraste e de confirmação da processabilidade dos rótulos.

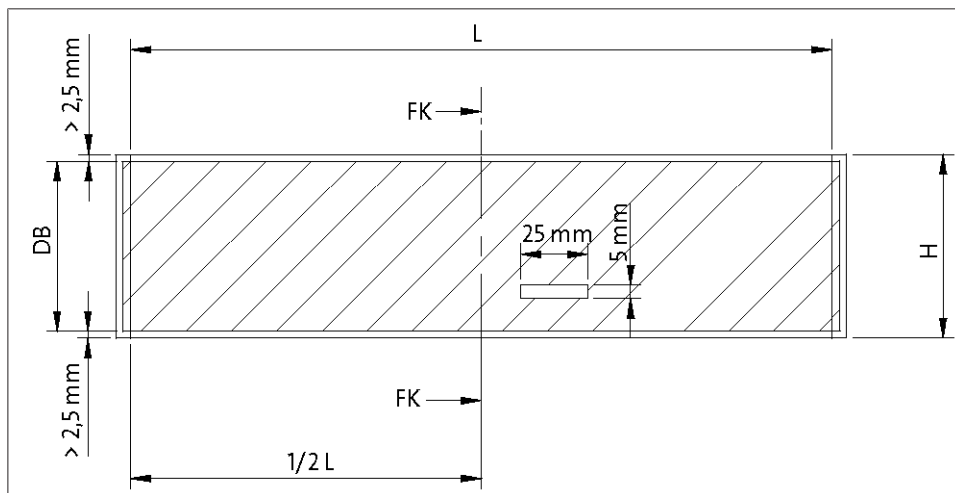


Fig. 115: Desenho do rótulo para a geometria das marcas de corte de um rótulo sleeve

Dimensão:

- L = Comprimento do rótulo
- H = Altura do rótulo
- FK = Aresta de dobra
- DB = Área do arranjo gráfico

Tolerância de marcas de corte

- Medido da marca do corte para a marca do corte: + 0,5 %

### Exemplos para marcas de corte luminescentes legíveis



Fig. 116: Marca de corte de luminescência legível



Fig. 117: Marca de corte de luminescência legível

Uma faixa está impressa a toda a volta do rótulo com cor luminescente. Esta faixa é visível mediante uma luz UV (cf. Fig. 116: Marca de corte de luminescência legível [▶ 57], Fig. 117: Marca de corte de luminescência legível [▶ 57]). O controle incide na zona por cima do código de barras.

Exemplos para marcas de corte luminescentes NÃO legíveis

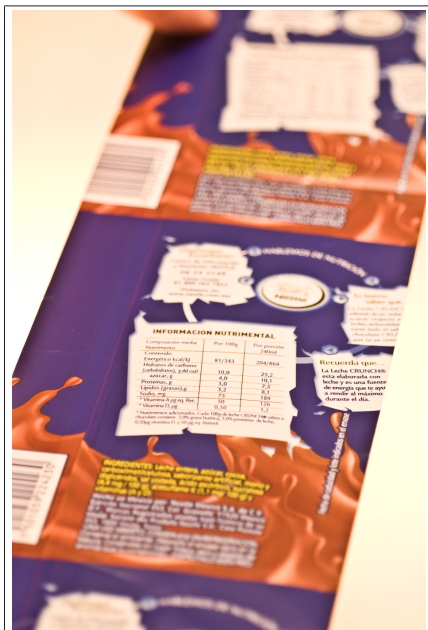


Fig. 118: Marca de corte de luminescência NÃO legível



Fig. 119: Marca de corte de luminescência NÃO legível

O rótulo foi todo ele impresso com cor luminescente (Fig. 118: Marca de corte de luminescência NÃO legível [► 58], Fig. 119: Marca de corte de luminescência NÃO legível [► 58]). Neste caso não é possível definir uma marca de corte inequívoca.

Exemplos para marcas de corte legíveis com contraste de cor



Fig. 120: Marca de corte legível com contraste de cor

O rótulo transparente tem apenas um arranjo gráfico parcial. Aqui a marca de corte é uma barra preta integrada no rótulo propositadamente.

### 4.3.3 Marca de corte em rótulos transparentes

Em rótulos transparentes também há a possibilidade de utilizar uma faixa transparente como marca de corte (cf. Fig. 121: Desenho dos rótulos para o controle das marcas de corte com marca de corte transparente [▶ 59]; SM = Marca de corte = 5 mm). Para que isto seja possível, na zona de detecção não devem existir mais zonas transparentes (cf. Fig. 121: Desenho dos rótulos para o controle das marcas de corte com marca de corte transparente [▶ 59]; AB = Área de detecção).

Esta variante é vantajosa devido ao controle de transparência que permite que a área de detecção seja formatada ou legendada graficamente (cf. Fig. 121: Desenho dos rótulos para o controle das marcas de corte com marca de corte transparente [▶ 59]; DB = Área de impressão).

A zona de detecção deveria estar localizada no mesmo sítio em todos os rótulos sleeve, para não ter de ajustar o colorímetro de cada vez.

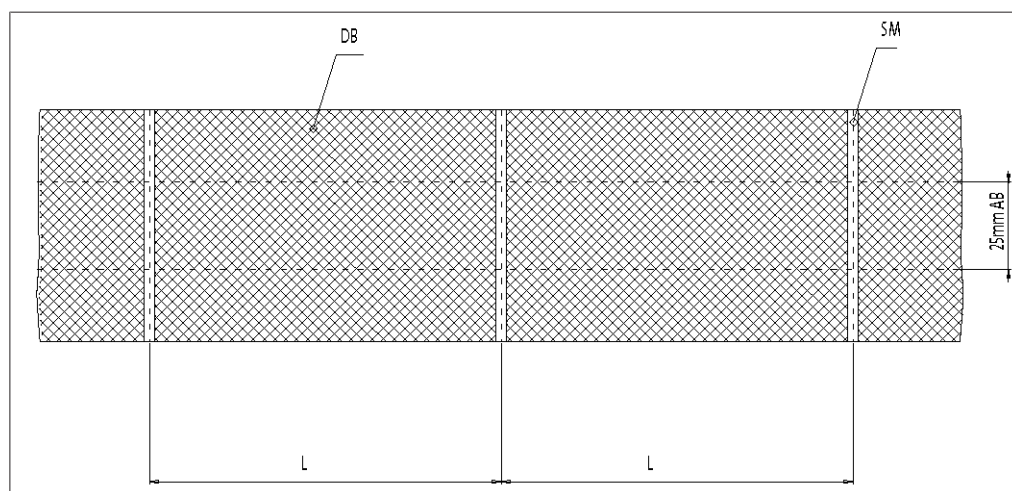


Fig. 121: Desenho dos rótulos para o controle das marcas de corte com marca de corte transparente

#### Exemplos para marcas de corte transparentes legíveis



Fig. 122: Marca de corte transparente legível

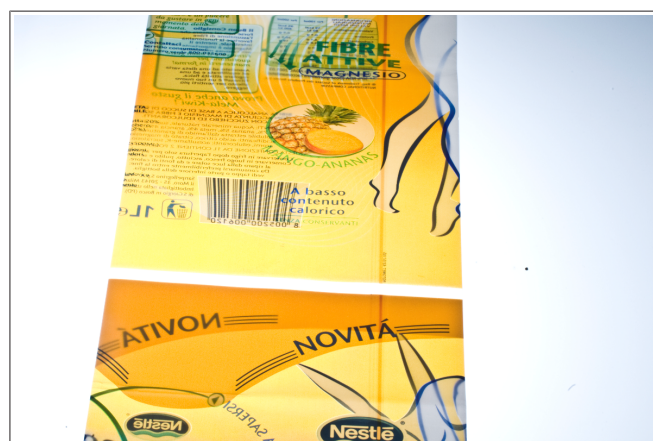


Fig. 123: marca de corte transparente legível

O rótulo transparente foi impresso em toda a superfície com faixas transparentes na zona de sobreposição. Esta faixa transparente é utilizada como marca de corte (veja também Fig. 121: Desenho dos rótulos para o controle das marcas de corte com marca de corte transparente [▶ 59]).



Fig. 124: Marca de corte

O rótulo transparente foi impresso em toda a superfície com uma janela não impressa por cima do código de barras. Esta janela transparente é utilizada como marca de corte



Fig. 125: Marca de corte

O rótulo transparente foi impresso em toda a superfície com uma janela não impressa por cima do código de barras. Esta janela transparente é utilizada como marca de corte

#### 4.3.4 Exemplo para marcas de corte NÃO operacionais

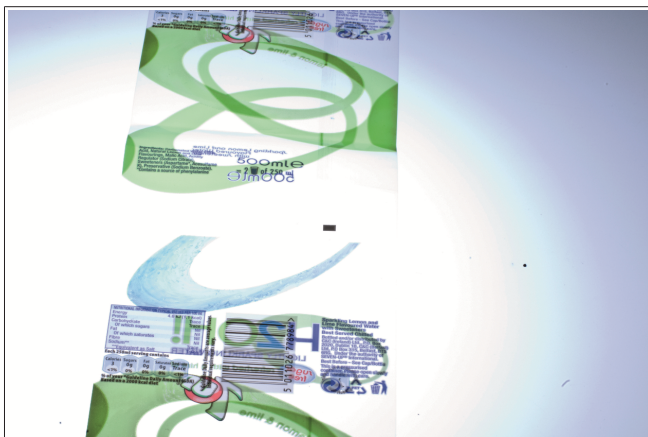


Fig. 126: Marca de corte NÃO operacional

O rótulo transparente não contém uma zona completamente impressa, que poderia ser utilizada como marca de corte, nem contém uma marca de corte colorida adicionada à parte, nem uma marca de corte UV.

#### 4.3.5 Outras indicações sobre as marcas de corte

A marca de corte deve ser concebida de acordo com as especificações acima apresentadas. A restante concepção da impressão dos rótulos é da responsabilidade do cliente.

### 4.4 Indicações relativas à impressão de sleeves transparentes e semitransparentes

Um coeficiente de fricção adequado e regular do lado interior do sleeve é uma condição básica para uma processabilidade perfeita do sleeve. Para que tal fique assegurado, em sleeves transparentes e semitransparentes, não são permitidas áreas transparentes sem impressão. Em rótulos de inviolabilidade que utilizam uma área transparente a toda a volta como marca de corte ou no caso de imagens que se prolongam para baixo para a parte transparente, é necessário pintar por cima a parte transparente do sleeve com verniz lubrificante.

Sem a aplicação do verniz estão previamente programadas falhas de funcionamento, especialmente em recipientes com superfícies adesivas, que são p. ex. provocadas pela utilização de pré-formas com elevado conteúdo reciclado. Se for utilizada uma Sleeveomatic Inline, o valor medido para a adesividade dos recipientes não pode ultrapassar o valor de 5 N.

### 4.5 Núcleo do rolo em rótulos sleeve

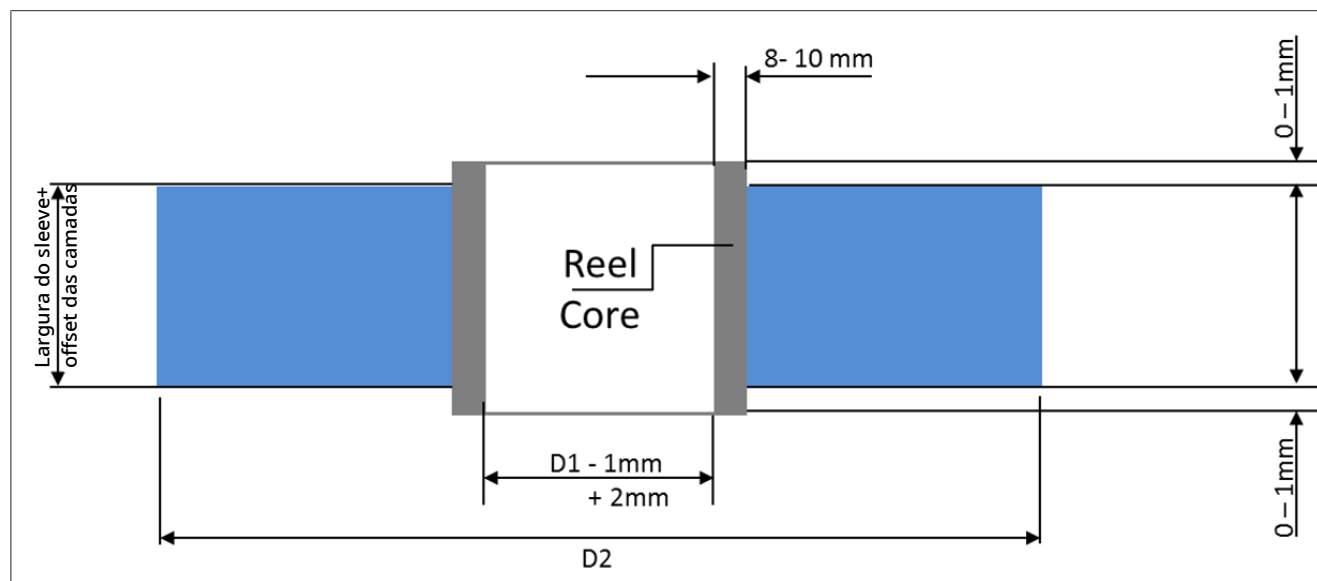


Fig. 127: Núcleo do rolo em rótulos sleeve

### 4.6 Adesividade dos recipientes

#### Especificação:

O valor medido para a adesividade dos recipientes não pode ultrapassar o valor de 5 N na aplicação de rótulos tipo sleeve.

### Método de medição:

O método de medição é, em geral, igual ao da medição das pré-formas, com a diferença de apenas ser fixa um recipiente, devido ao tamanho superior da peça a testar (recipiente).

Uma vez que ao aplicar um peso sobre a parede lateral de um recipiente vazio este não mantém a forma, os recipientes a testar têm de ser pressurizados com aprox. 3 bar de pressão interna. Para tal, as tampas são equipadas com uma rolha de borracha (também utilizada no NitroHotfill) e o ar comprimido é introduzido através de uma agulha.

Na medição de recipientes é ainda necessário assegurar que existe uma superfície de contato adequada no contorno do recipiente. Esta tem de estar nivelada na horizontal e ser suficientemente grande para garantir um deslizamento perfeito do recipiente sobreposto (entre dois sulcos deve haver, pelo menos, 15 mm de superfície livre).

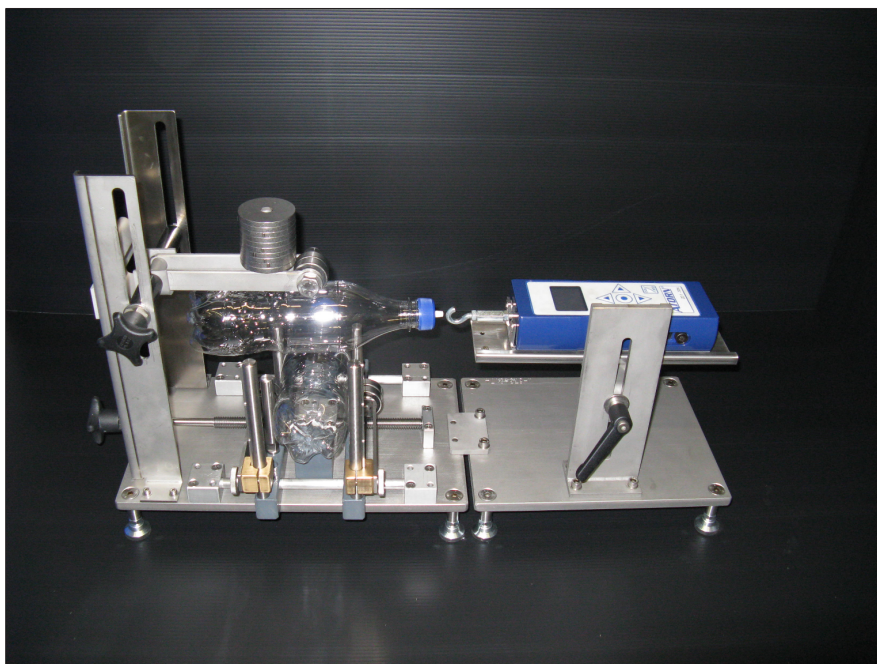


Fig. 128: Aparelho de medição para a adesividade dos recipientes

O modo de funcionamento do dispositivo é igual ao do dispositivo de medição para pré-formas. Neste dispositivo, para além do ajuste da altura do carro de medição, é necessário ajustar também a altura do braço oscilante com o peso de carga, para poder compensar diâmetros de recipiente diferentes (o braço oscilante deve ser ajustado o mais nivelado na horizontal possível).

Para unir o recipiente sobreposto e o dinamômetro foi especialmente concebida uma tampa com uma rolha de borracha integrada que pode ser engatada no gancho do dinamômetro por um laço.

Para transportar o aparelho de medição mais facilmente, a unidade de medição está ligada à unidade de entrada do transportador por uma ligação de encaixe.

### Manuseio, transporte:

Na medição, os recipientes não podem ter qualquer pó aderente, sujeira, gordura da pele e outras substâncias que possam influenciar a adesividade.

Por isso, no período de tempo desde a fabricação ou da abertura da caixa de entrega até à medição têm de ser protegidas de influências externas (embalagem em saco de plástico novo, limpo e isento de pó) e, em caso de necessidade, apenas podem ser manuseadas pela área da boca

**Valores característicos para a adesividade:**

O valor característico se define como a força em Newton que é necessária para ultrapassar a força adesiva entre os parceiros de fricção (recipientes) com uma força de compressão de 5 Newton. Para minimizar a influência de erros de medição e valores extremos, têm de ser efetuadas séries de, pelo menos, dez medições para determinar o valor característico.

Além disso, devem ser utilizados recipientes novos para cada medição.

Para a formação do valor característico são consultados os valores medidos com distribuição normal, que andam em torno do valor médio do universo, dentro dos limites do desvio padrão ( $\mu \pm \sigma$ ).

Desta forma, se excluem automaticamente os valores extremos elevados da formação do valor característico.

**Exemplo prático para a formação do valor característico a partir de uma série de medição:**

	Val.medidos:	Teste de valores extremos segundo 1-Sigma*:
	4,6 →	4,6
	4,7 →	4,7
	5,7 →	Valores extremos!
	4,7 →	4,7
	3,9 →	Valores extremos!
	4,3 →	4,3
	4,6 →	4,6
	4,1 →	4,1
	4,8 →	4,8
	} (bracket under 4,6 to 4,8)	
Valor médio $\mu$ :	4,60	4,54
Desvio standard $\sigma$ :	0,51	

*\*) Todos os valores que se movimentem fora da área  $\mu - \sigma$  (4,60-0,51) até  $\mu + \sigma$  (4,60+0,51), ou seja, que sejam inferiores a 4,09 ou superiores a 5,11, são valores extremos.*

Fig. 129: Exemplo prático

A partir dos valores medidos restantes é formado, por sua vez, um valor médio, o qual corresponde ao valor característico para a adesividade dos recipientes medidos.



**Nota:**

O valor característico para a adesividade dos recipientes não corresponde ao princípio físico da fricção estática, uma vez que, segundo as leis da física, com uma força de compressão teórica de zero Newton entre os parceiros de fricção, a fricção estática tem de resultar em um valor de zero Newton. No entanto, não é este o caso, como ilustra o diagrama seguinte:

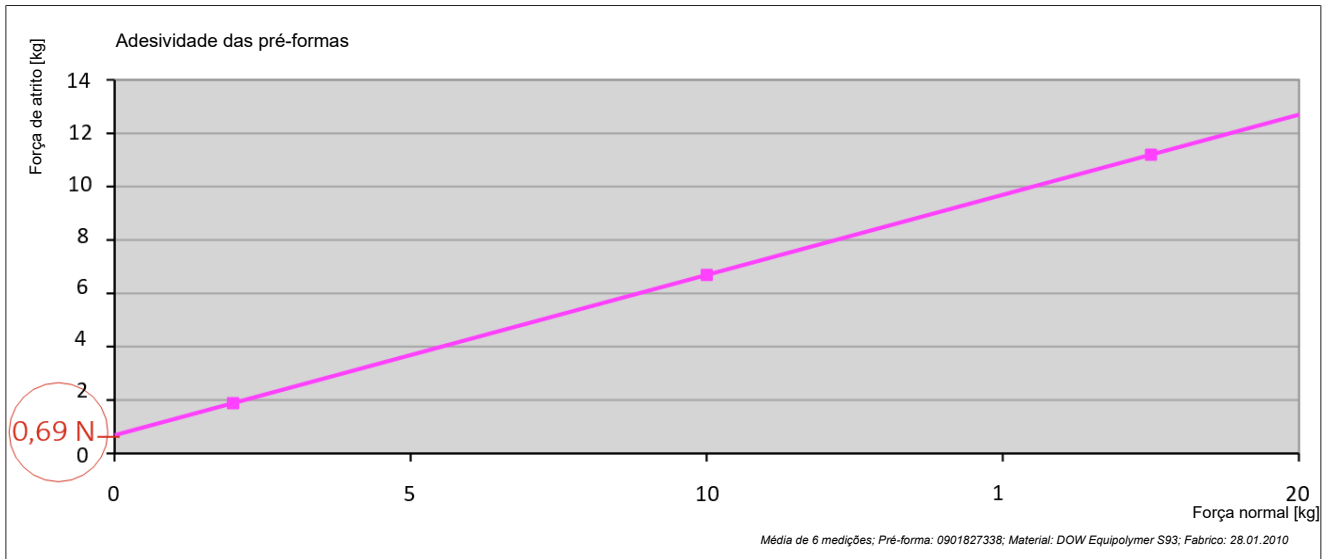


Fig. 130: Progresso da força adesiva relativamente à força normal